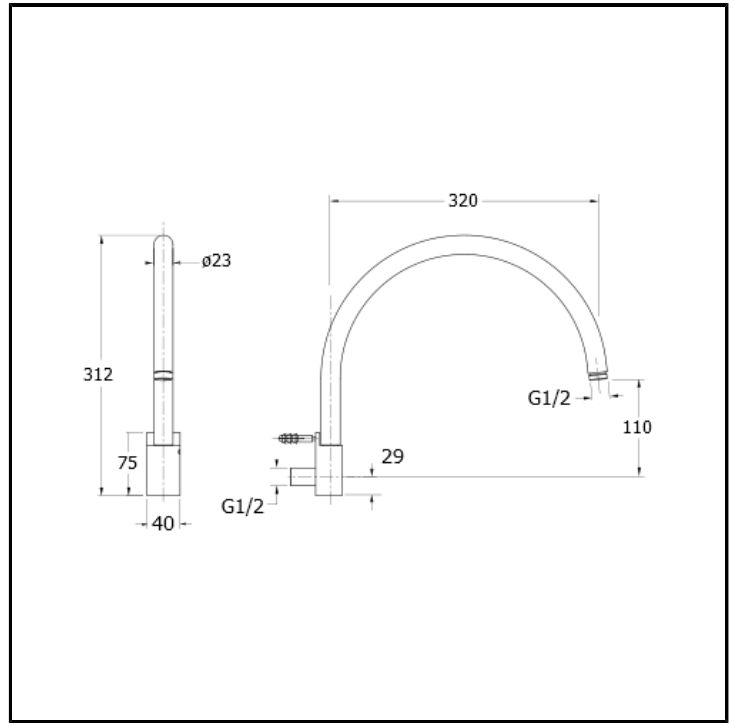


CRIPD408

Gebogener Brausearm für Kopfbrause



AUSFÜHRUNGEN



EIGENSCHAFTEN

- Kopfbrausen und Brausearme

MONTAGE

- Wand

UMGEBUNG

- Bad