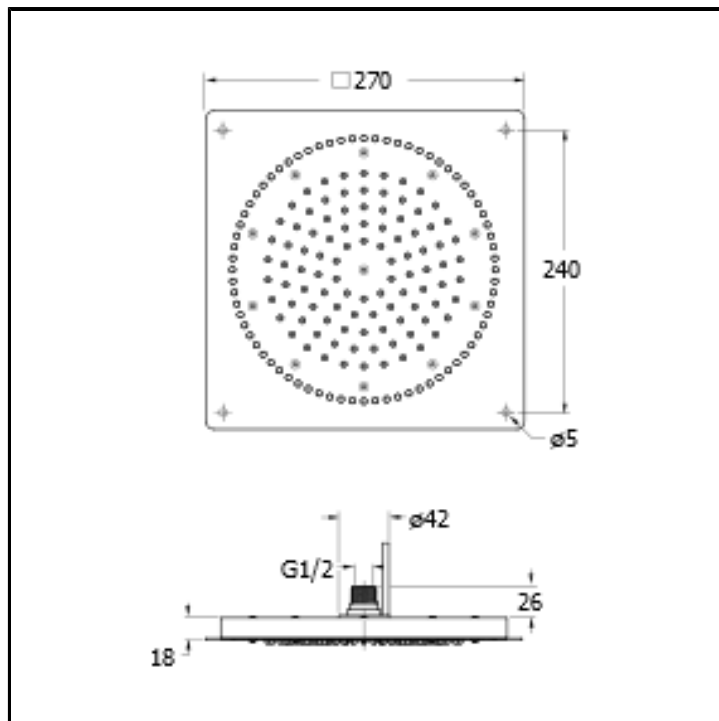
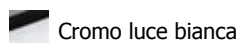


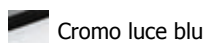
Soffione anticalcare SANDWICH LIGHT quadrato 27x27 cm per fissaggio a soffitto con illuminazione monocolora incorporata



FINITURE



Cromo luce bianca



Cromo luce blu

CERTIFICATI



CARATTERISTICHE

- Soffioni e bracci doccia

CARATTERISTICHE DA TECNOLOGIE

- Ugello anticalcare

INSTALLAZIONE

- Soffitto

TIPOLOGIA

- Soffione

AMBIENTE

- Bagno