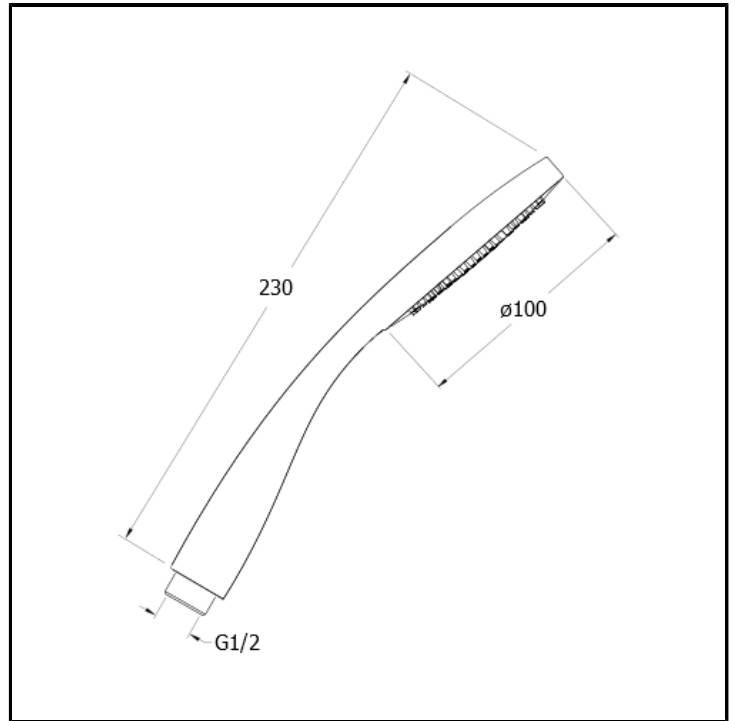


Doccetta anticalcare



FINITURE

- Bianco opaco (RAL 9016)
- Cromo
- Cromo nero lucido
- Cromo nero spazzolato
- Metallic lucido
- Metallic spazzolato
- Nero opaco (RAL 9005)
- Oro giallo

CARATTERISTICHE

- Kit doccetta

CARATTERISTICHE DA TECNOLOGIE

- Ugello anticalcare

TIPOLOGIA

- Complementi per doccia

AMBIENTE

- Bagno