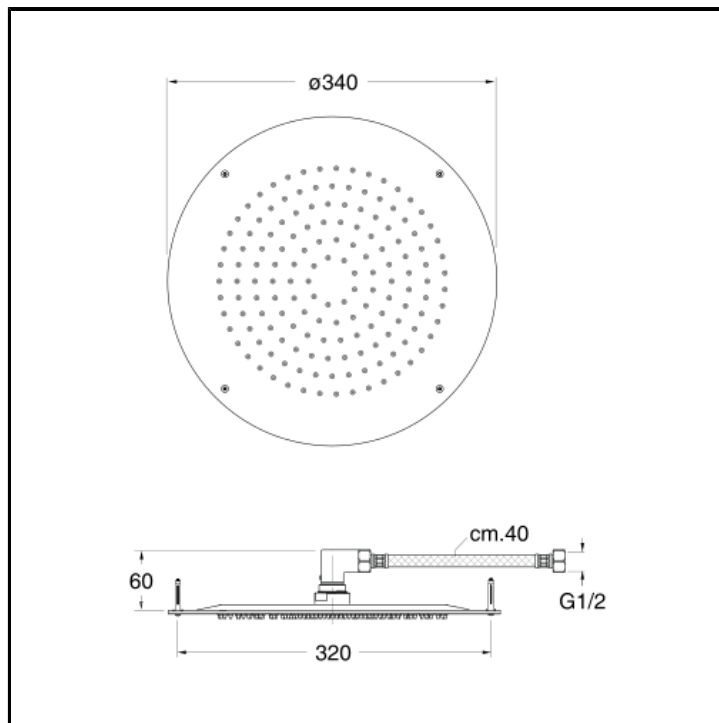
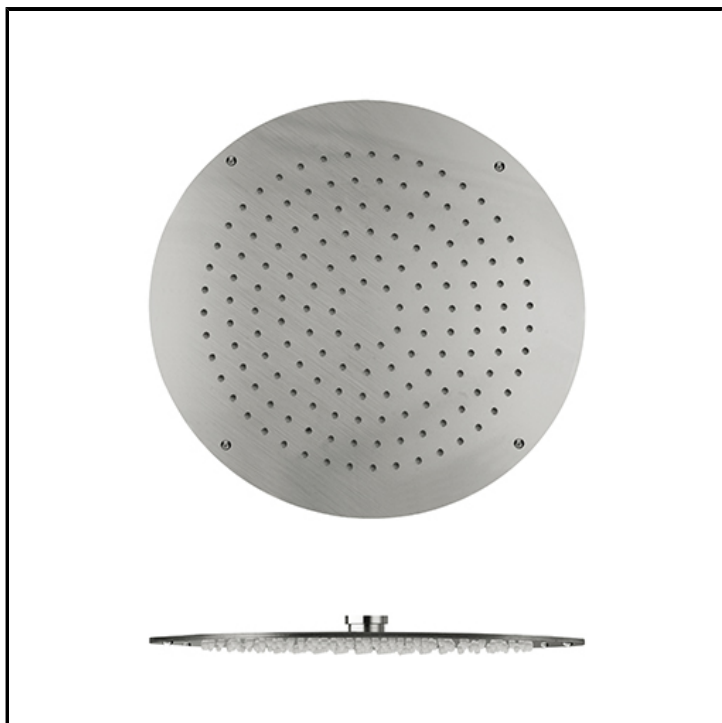
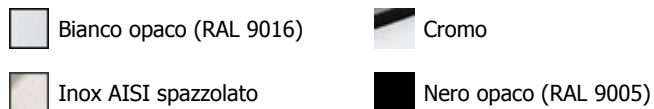


Soffione anticalcare SANDWICH SPECIAL ø 34 cm per fissaggio a soffitto con staffe di allineamento e flessibile di collegamento



FINITURE



CERTIFICATI



CARATTERISTICHE

- Soffioni e bracci doccia

CARATTERISTICHE DA TECNOLOGIE

- Ugello anticalcare

INSTALLAZIONE

- Soffitto

TIPOLOGIA

- Soffione

AMBIENTE

- Bagno