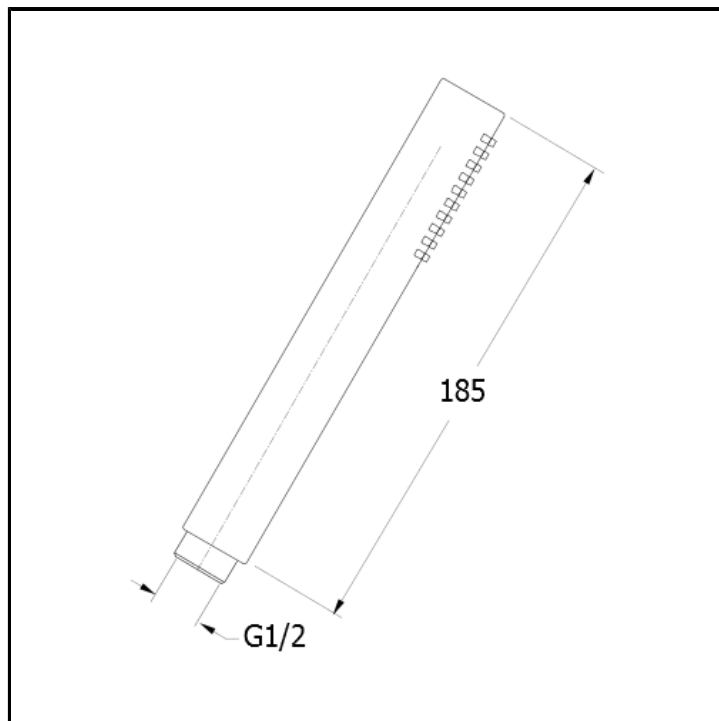


Doccetta anticalcare in metallo



FINITURE

-  Cromo
-  Cromo nero lucido
-  Cromo nero spazzolato
-  Gold brass lucido PVD
-  Gold Brass Spazzolato PVD
-  Inox AISI spazzolato
-  Metallic lucido
-  Metallic spazzolato
-  Oro giallo
-  Oro rosa lucido PVD
-  Oro rosa spazzolato PVD
-  Ottone antico spazzolato

CARATTERISTICHE

- Kit doccetta

CARATTERISTICHE DA TECNOLOGIE

- Ugello anticalcare

TIPOLOGIA

- Complementi per doccia

AMBIENTE

- Bagno