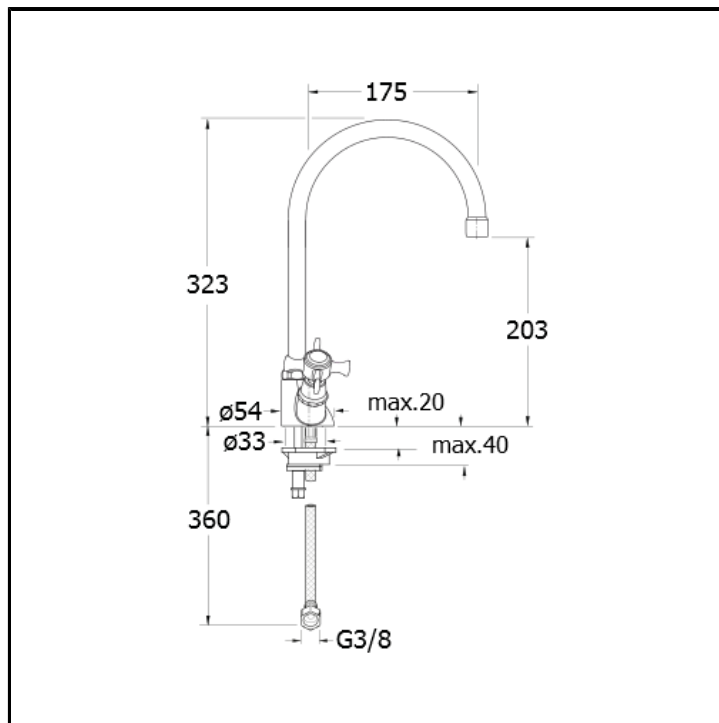


Miscelatore bicomando per cucina



FINITURE

 Cromo	 Metallic lucido
 Metallic spazzolato	 Oro giallo
 Oro rosa lucido PVD	 Oro rosa spazzolato PVD
 Ottone antico spazzolato	

CERTIFICATI

ACS

CARATTERISTICHE DA TECNOLOGIE

- Aeratore

COMANDO

- Bicomando

INSTALLAZIONE

- Piano

TIPOLOGIA

- Rubinetteria cucina

AMBIENTE

- Cucina