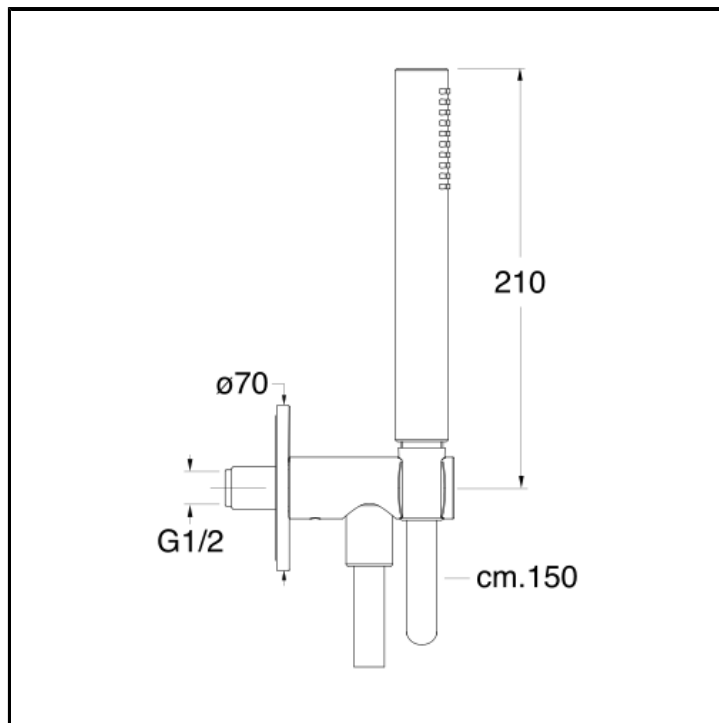
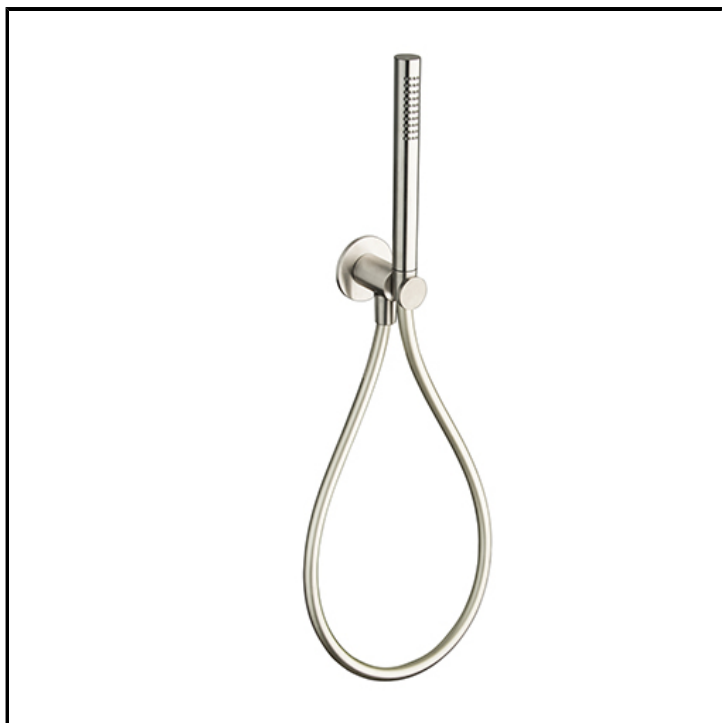


Supporto esterno con presa acqua, doccetta anticalcare e flessibile LONG LIFE



FINITURE

 Inox AISI spazzolato

INSTALLAZIONE

- Parete

TIPOLOGIA

- Complementi per doccia

AMBIENTE

- Bagno