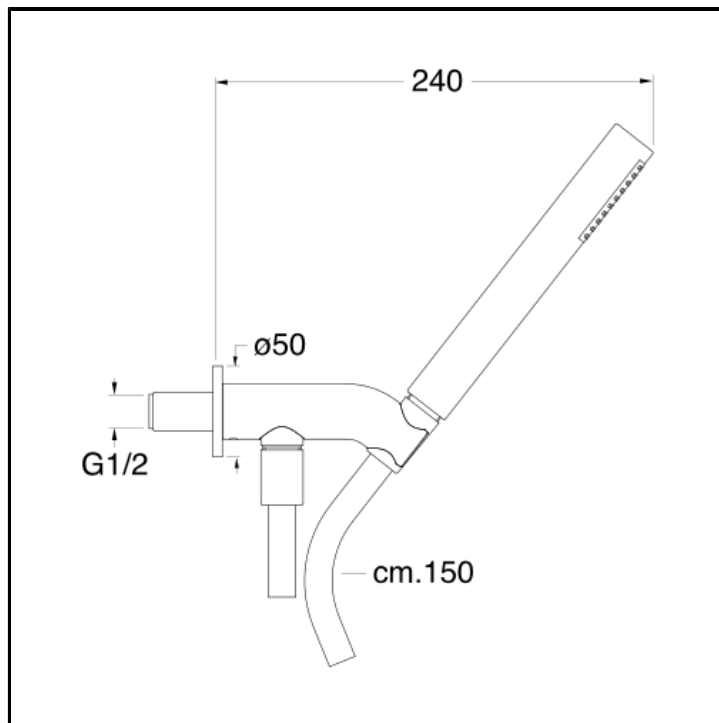


Supporto esterno orientato con presa acqua, doccetta anticalcare in ABS e flessibile LONG LIFE



FINITURE

 Cromo

CARATTERISTICHE

- Kit doccetta

CARATTERISTICHE DA TECNOLOGIE

- Ugello anticalcare

INSTALLAZIONE

- Parete

TIPOLOGIA

- Complementi per doccia

AMBIENTE

- Bagno