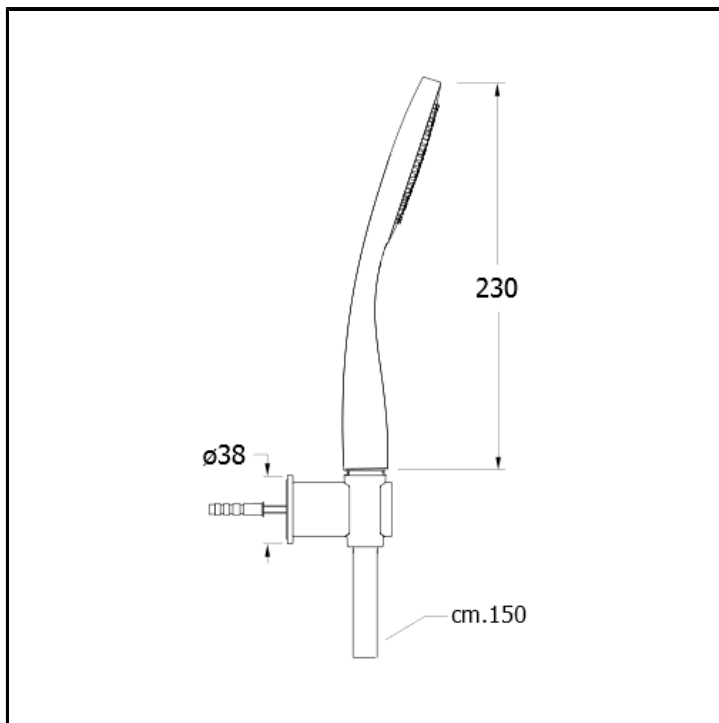


CRIPD641

Supporto esterno fisso con doccetta anticalcare e flessibile LONG LIFE



FINITURE



Cromo

CERTIFICATI



CARATTERISTICHE

- Kit doccetta

CARATTERISTICHE DA TECNOLOGIE

- Ugello anticalcare

INSTALLAZIONE

- Parete

TIPOLOGIA

- Complementamenti per doccia

AMBIENTE

- Bagno