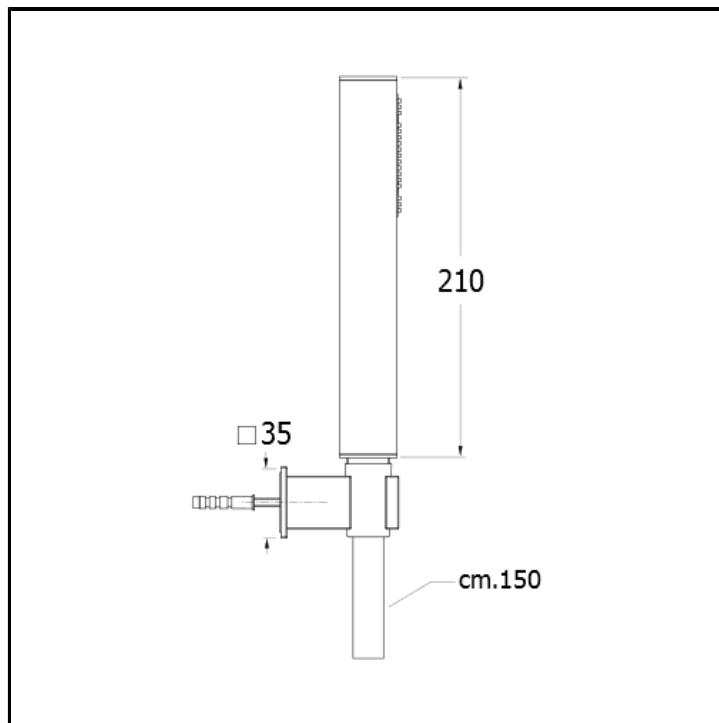


Supporto esterno fisso con doccetta anticalcare in ABS e flessibile LONG LIFE



## FINITURE

 Cromo

## CARATTERISTICHE

- Kit doccetta

## CARATTERISTICHE DA TECNOLOGIE

- Ugello anticalcare

## INSTALLAZIONE

- Parete

## TIPOLOGIA

- Complementi per doccia

## AMBIENTE

- Bagno