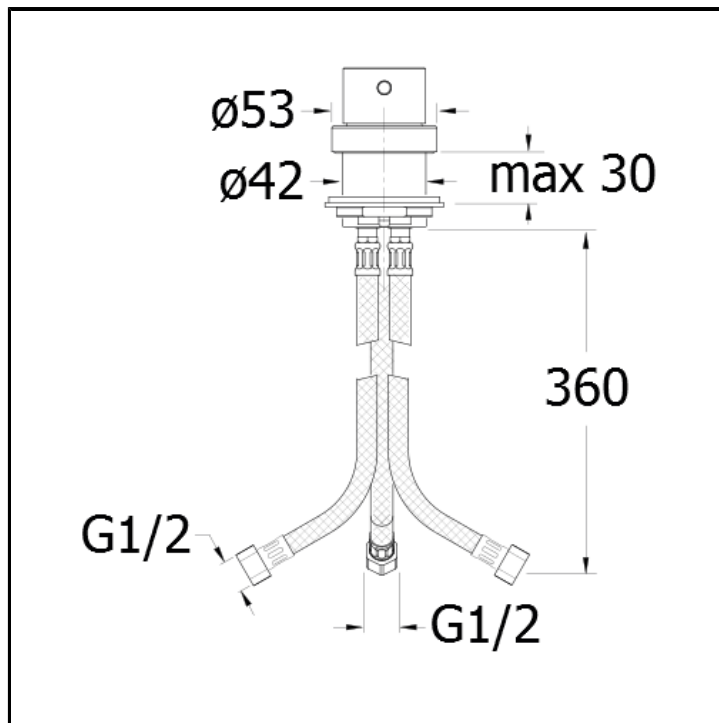


Miscelatore monocomando per bordo vasca con 1 uscita da 1/2"



FINITURE

-  Bianco opaco (RAL 9016)
-  Cromo
-  Cromo nero lucido
-  Cromo nero spazzolato
-  Metallic lucido
-  Metallic spazzolato
-  Nero opaco (RAL 9005)
-  Oro giallo
-  Oro rosa lucido PVD
-  Oro rosa spazzolato PVD
-  Ottone antico spazzolato

CARATTERISTICHE

- Rubinetteria vasca

COMANDO

- Monocomando

INSTALLAZIONE

- Bordo vasca

TIPOLOGIA

- Rubinetteria vasca

AMBIENTE

- Bagno