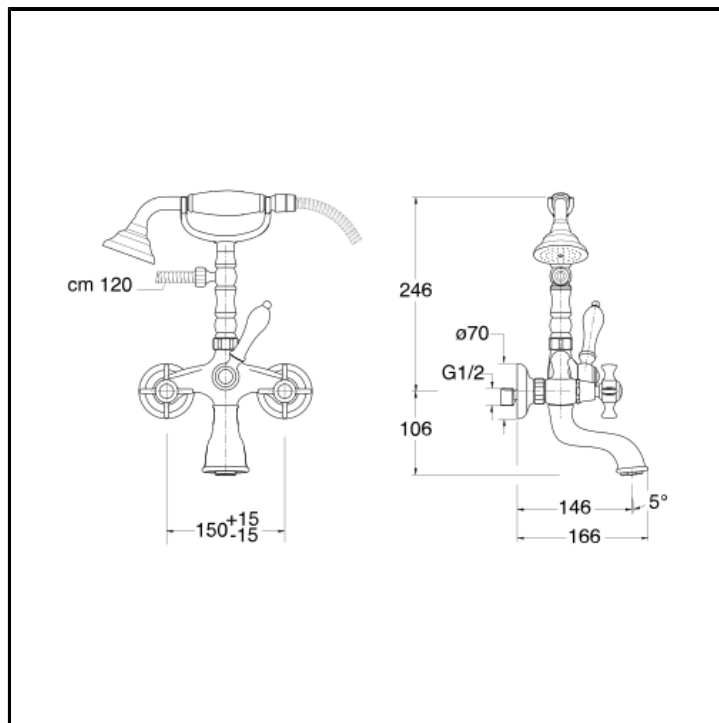


Miscelatore bicomando per vasca esterno con flessibile e doccetta anticalcare



FINITURE

 Cromo	 Metallic spazzolato
 Oro giallo	 Oro rosa lucido PVD
 Oro rosa spazzolato PVD	 Ottone antico spazzolato

CERTIFICATI

ACS

D.M. °174
Ministero della Salute
96.04.20.4

CARATTERISTICHE

- Rubinetteria vasca

CARATTERISTICHE DA TECNOLOGIE

- Aeratore
- Ugello anticalcare

COMANDO

- Bicomando

INSTALLAZIONE

- Parete

TIPOLOGIA

- Rubinetteria vasca

AMBIENTE

- Bagno