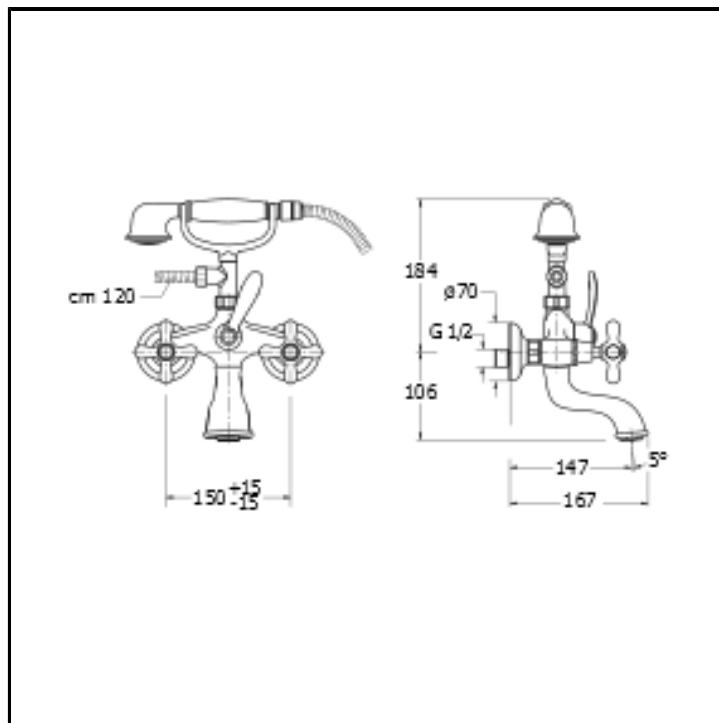


Miscelatore bicomando per vasca esterno con flessibile e doccetta anticalcare



## FINITURE

- Bianco opaco (RAL 9016)
- Cromo
- Cromo nero spazzolato
- Metallic spazzolato
- Nero opaco (RAL 9005)
- Oro giallo
- Oro rosa spazzolato PVD
- Ottone antico spazzolato

## CERTIFICATI

ACS



D.M. °174  
Ministero della Salute  
96.04.20.4

## CARATTERISTICHE

- Rubinetteria vasca

## CARATTERISTICHE DA TECNOLOGIE

- Aeratore
- Ugello anticalcare

## COMANDO

- Bicomando

## INSTALLAZIONE

- Parete

## TIPOLOGIA

- Rubinetteria vasca

## AMBIENTE

- Bagno