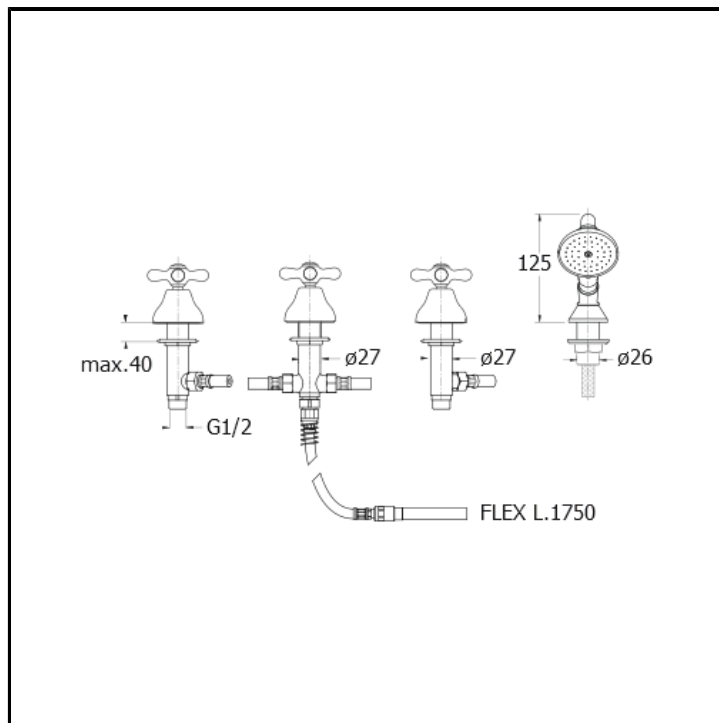


Miscelatore bicomando per bordo vasca 4 fori con doccetta anticalcare estraibile e deviatore 2 uscite



## FINITURE

-  Bianco opaco (RAL 9016)
-  Cromo
-  Cromo nero spazzolato
-  Metallic spazzolato
-  Nero opaco (RAL 9005)
-  Oro giallo
-  Oro rosa spazzolato PVD
-  Ottone antico spazzolato

## CERTIFICATI

ACS



D.M. °174  
Ministero della Salute  
96.04.20.4

## CARATTERISTICHE

- Rubinetteria vasca

## CARATTERISTICHE DA TECNOLOGIE

- Ugello anticalcare

## COMANDO

- Bicomando

## INSTALLAZIONE

- Bordo vasca

## TIPOLOGIA

- Rubinetteria vasca

## AMBIENTE

- Bagno