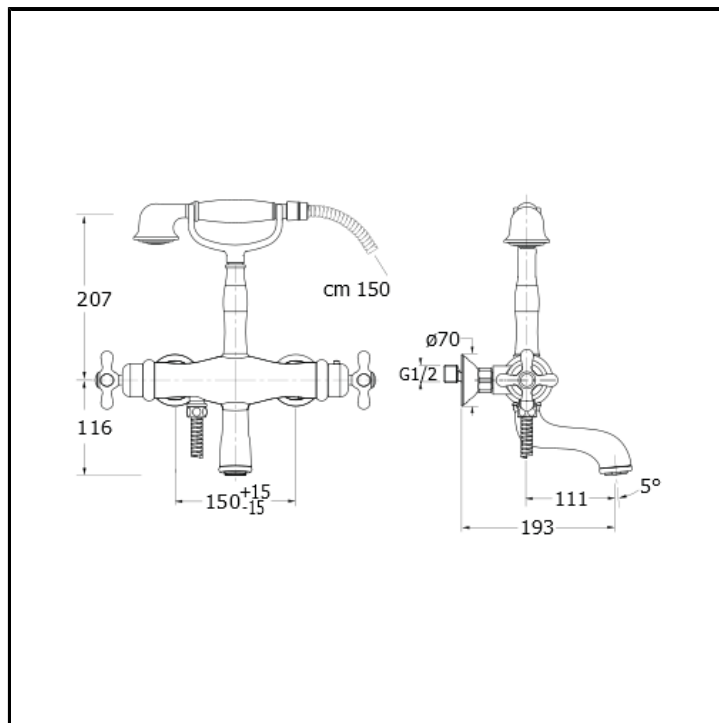


Miscelatore termostatico per vasca esterno con flessibile e doccetta anticalcare



## FINITURE

 Cromo

## CERTIFICATI

**ACS**



D.M. °174  
Ministero della Salute  
06.04.20.4

## CARATTERISTICHE

- Rubinetteria vasca

## CARATTERISTICHE DA TECNOLOGIE

- Aeratore
- Ugello anticalcare

## COMANDO

- Termostatico

## INSTALLAZIONE

- Parete

## TIPOLOGIA

- Rubinetteria vasca

## AMBIENTE

- Bagno