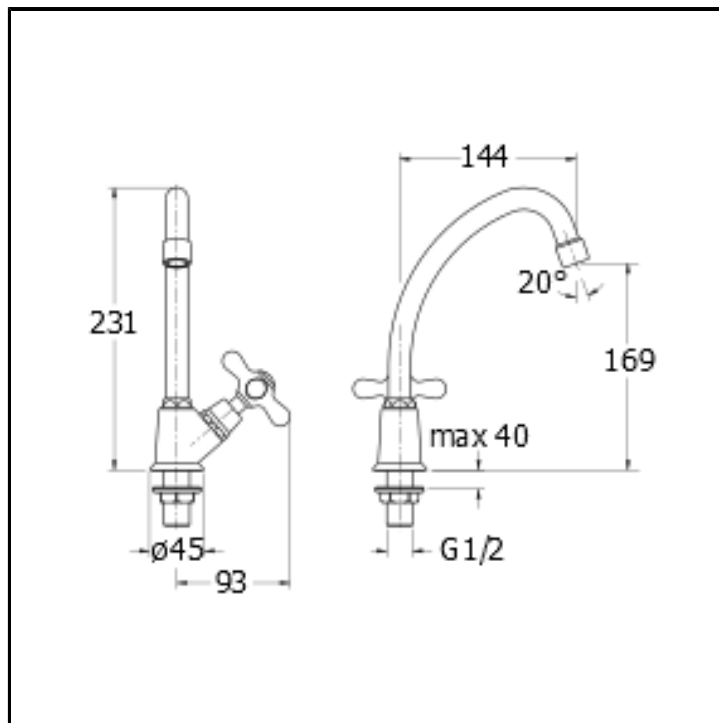


Rubinetto "acqua fredda" da 1/2"



## FINITURE

- Bianco opaco (RAL 9016)
- Cromo
- Cromo nero spazzolato
- Metallic spazzolato
- Nero opaco (RAL 9005)
- Oro giallo
- Oro rosa spazzolato PVD
- Ottone antico spazzolato

## CERTIFICATI

**ACS**

D.M. °174  
Ministero della Salute  
06.04.20 4

## CARATTERISTICHE DA TECNOLOGIE

- Aeratore

## COMANDO

- Monoacqua

## INSTALLAZIONE

- Piano

## TIPOLOGIA

- Rubinetteria lavabo

## AMBIENTE

- Bagno