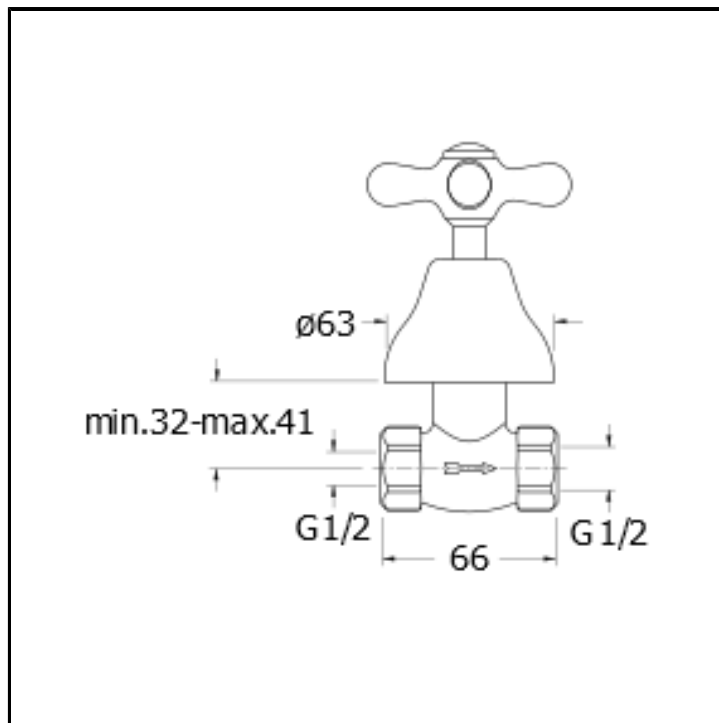


Rubinetto d'arresto da 1/2"



FINITURE

- Bianco opaco (RAL 9016)
- Cromo
- Cromo nero spazzolato
- Metallic spazzolato
- Nero opaco (RAL 9005)
- Oro giallo
- Oro rosa spazzolato PVD
- Ottone antico spazzolato

CERTIFICATI

ACS

D.M. °174
Ministero della Salute
06.04.20 4

CARATTERISTICHE

- Rubinetto d'arresto

INSTALLAZIONE

- Parete

TIPOLOGIA

- Rubinetto d'arresto

AMBIENTE

- Bagno