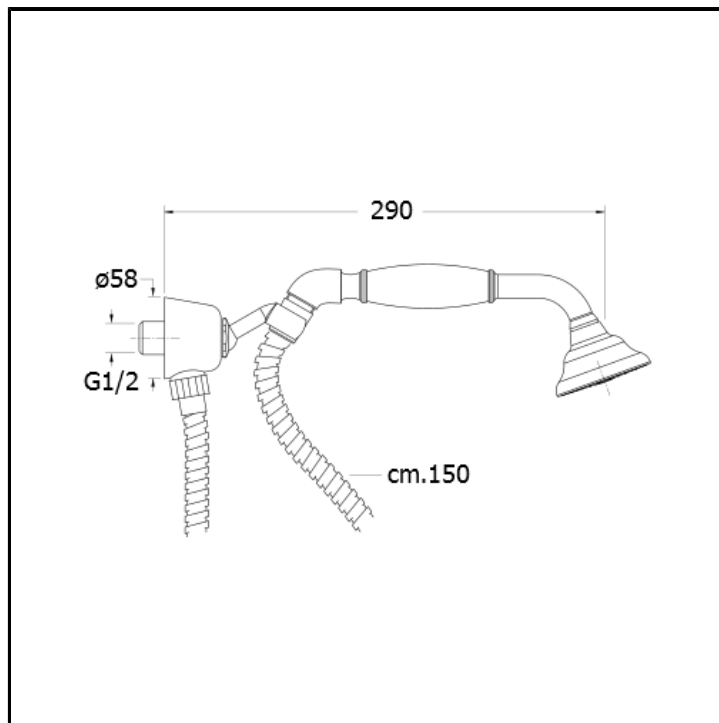


CRIPD444

Supporto esterno con presa acqua, doccetta anticalcare orientata e flessibile



FINITURE

 Cromo

CERTIFICATI



CARATTERISTICHE

- Kit doccetta

CARATTERISTICHE DA TECNOLOGIE

- Ugello anticalcare

INSTALLAZIONE

- Parete

TIPOLOGIA

- Complementi per doccia

AMBIENTE

- Bagno