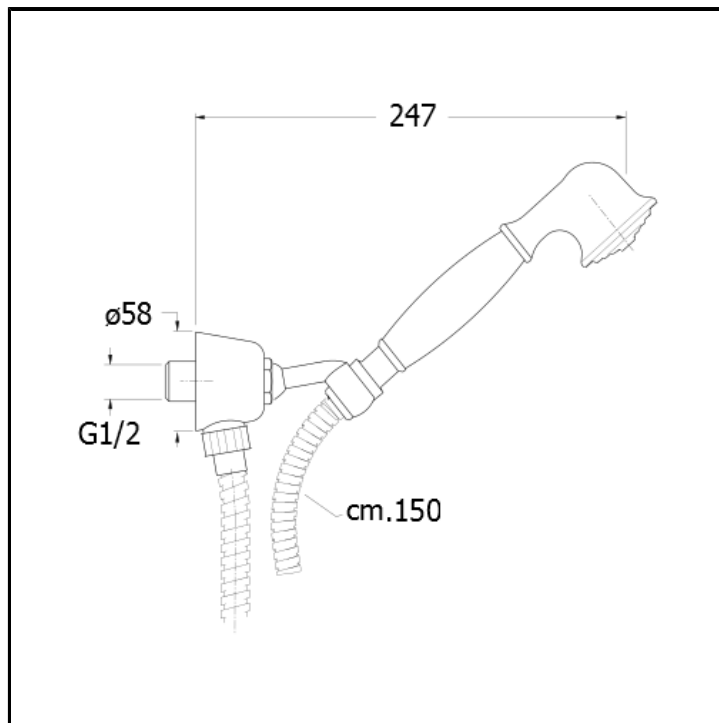


# CRIPD478

Supporto esterno con presa acqua, doccetta anticalcare e flessibile



## FINITURE



Cromo

## CARATTERISTICHE

- Kit doccetta

## CARATTERISTICHE DA TECNOLOGIE

- Ugello anticalcare

## INSTALLAZIONE

- Parete

## TIPOLOGIA

- Complementi per doccia

## AMBIENTE

- Bagno