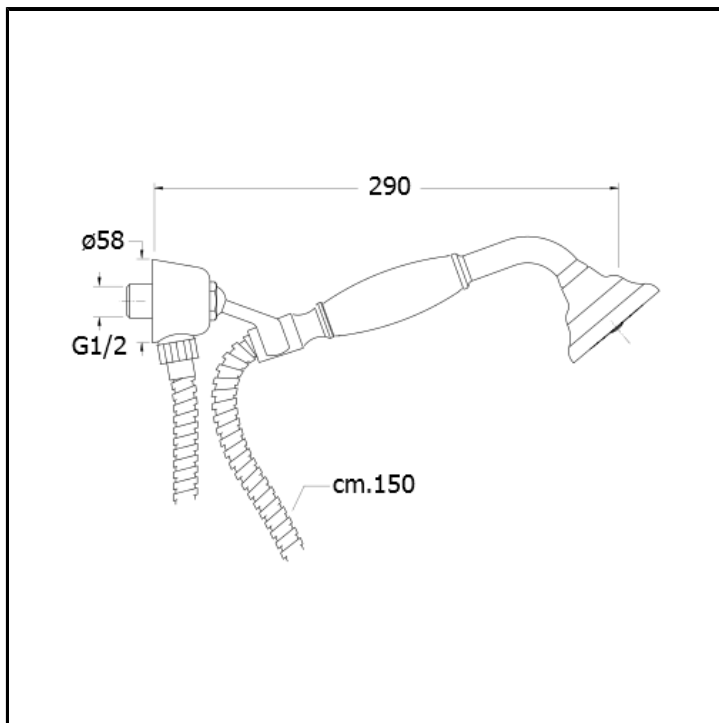


CRIPD479

Supporto esterno con presa acqua, doccetta anticalcare e flessibile



FINITURE



Cromo

CARATTERISTICHE

- Kit doccetta

CARATTERISTICHE DA TECNOLOGIE

- Ugello anticalcare

INSTALLAZIONE

- Parete

TIPOLOGIA

- Complementamenti per doccia

AMBIENTE

- Bagno