

■ SILFRA  
BATHROOM TECH

QUIKTRONIC®





CRIQT330  
CRIQT338

Rubinetto elettronico Regular monoforo per lavabo da piano. Monoacqua. Funzionamento con sistema infrarossi (i/r).

Single hole Regular electronic tap for countertop washbasin. Single water. Operation with infrared system (i/r).



CRIQT332  
CRIQT339

Rubinetto elettronico Regular monoforo per lavabo da piano. Miscelazione manuale. Funzionamento con sistema infrarossi (i/r).

Single hole Regular electronic tap for countertop washbasin. Manual mixing. Operation with infrared system (i/r).



CRIQT230  
CRIQT238

Rubinetto elettronico Regular monoforo per lavabo da piano. Monoacqua. Funzionamento con sistema infrarossi (i/r).

Single hole Regular electronic tap for countertop washbasin. Single water. Operation with infrared system (i/r).

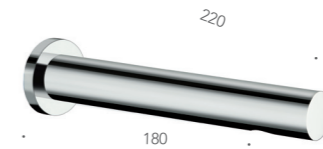


CRIQT731

Rubinetto elettronico per lavabo ad "L" "squadrata" da piano. Aeratore caché. Funzionamento con sistema infrarossi (i/r).

"L" shaped countertop electronic basin tap. Cache aerator. Operation with infrared system (i/r).

Abbinare a / Pair with CRIQT891 - CRIQT892

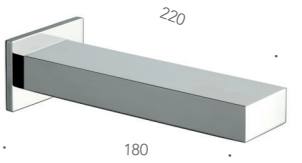


CRIQT350

Rubinetto elettronico per lavabo a parete sezione tonda. Prodotto per fissaggio a pannello. Aeratore caché. Funzionamento con sistema infrarossi (i/r).

Round section wall mounted electronic basin tap. Product for panel fixing. Cache aerator. Operation with infrared system (i/r).

Abbinare a / Pair with CRIQT891 - CRIQT892



CRIQT340

Rubinetto elettronico per lavabo a parete sezione tonda. Prodotto per fissaggio a pannello. Aeratore caché. Funzionamento con sistema infrarossi (i/r).

Squared section wall mounted electronic basin tap. Product for panel fixing. Cache aerator. Operation with infrared system (i/r).

Abbinare a / Pair with CRIQT891 - CRIQT892



CRIQT232  
CRIQT239

Rubinetto elettronico Regular monoforo per lavabo da piano. Miscelazione manuale. Funzionamento con sistema infrarossi (i/r).

Single hole Regular electronic tap for countertop washbasin. Manual mixing. Operation with infrared system (i/r).



CRIQT231  
CRIQT248

Rubinetto elettronico Tall monoforo per lavabo da piano. Monoacqua. Funzionamento con sistema infrarossi (i/r).

Single hole Tall electronic tap for countertop washbasin. Single water. Operation with infrared system (i/r).



CRIQT233  
CRIQT249

Rubinetto elettronico Tall monoforo per lavabo da piano. Miscelazione manuale. Funzionamento con sistema infrarossi (i/r).

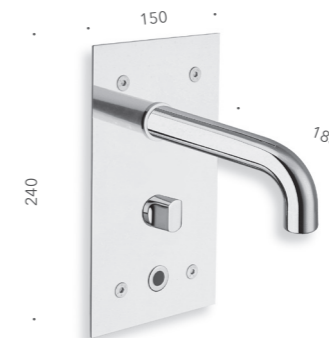
Single hole Tall electronic tap for countertop washbasin. Manual mixing. Operation with infrared system (i/r).



CRIQT860  
CRIQT868

Rubinetto elettronico per lavabo a incasso a parete. Aeratore caché. Funzionamento con sistema infrarossi (i/r). Monoacqua. Completo di incasso.

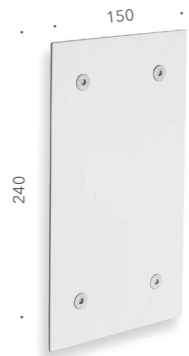
Built-in wall mounted electronic basin tap. Cache aerator. Operation with infrared system (i/r). Single water. Complete with built-in.



CRIQT862  
CRIQT869

Rubinetto elettronico per lavabo a incasso a parete. Aeratore caché. Funzionamento con sistema infrarossi (i/r). Valvola di non ritorno. Miscelazione manuale. Completo di incasso.

Built-in wall mounted electronic basin tap. Cache aerator. Operation with infrared system (i/r). Non-return valve. Manual mixing. Complete with built-in.



CRIQT891  
CRIQT892

Modulo ad incasso per rubinetto elettronico per lavabo. Miscelazione manuale.

Built-in module for electronic tap for washbasin. Manual mixing.

Abbinare a / Pair with CRIQT207 - CRIQT730 - CRIQT731 - CRIQT350 - CRIQT340



CRIQT207

Rubinetto elettronico per lavabo ad arco da piano. Aeratore caché. Funzionamento con sistema a infrarossi (i/r).

Countertop arc electronic basin tap. Cache aerator. Operation with infrared system (i/r).

Abbinare a / Pair with CRIQT891 - CRIQT892



CRIQT730

Rubinetto elettronico per lavabo ad "L" "stondata" da piano. Aeratore caché. Funzionamento con sistema infrarossi (i/r).

"L" shaped countertop electronic basin tap. Cache aerator. Operation with infrared system (i/r).

Abbinare a / Pair with CRIQT891 - CRIQT892



CRIQT870  
CRIQT878

Rubinetto elettronico a incasso per doccia. Funzionamento con sistema infrarossi (i/r). Valvola di non ritorno. Monoacqua. Completo d'incasso.

Concealed electronic tap for shower. Operation with infrared system (i/r). Standard: Bistable valve wrench (electronic valve), Non-return valve.



CRIQT872  
CRIQT879

Rubinetto elettronico a incasso per doccia. Funzionamento con sistema infrarossi (i/r). Valvola di non ritorno. Miscelazione manuale. Completo d'incasso.

Concealed electronic tap for shower. Operation with infrared system (i/r). Standard: Bistable valve wrench (electronic valve), Non-return valve.



CRIQT820  
CRIQT828

Rubinetto elettronico per orinatoio. Funzionamento con sistema infrarossi (i/r). Monoacqua. Completo d'incasso.

Electronic urinal tap. Operation with system infrared (i/r). Single water. Complete with built-in.

ALIMENTAZIONE / POWER SUPPLY



6V CC - Alimentazione a batteria / Battery power supply

Il rubinetto elettronico è alimentato con batteria CC 6V CR-P2 lithium, grado di protezione della scatola (IP53), la cui durata è mediamente di due anni circa. Quando la batteria comincia a scaricarsi, il led emette brevi impulsi per un tempo massimo di 30 sec. A scaricamento completo, la valvola si chiude, non permettendo l'utilizzo del rubinetto.

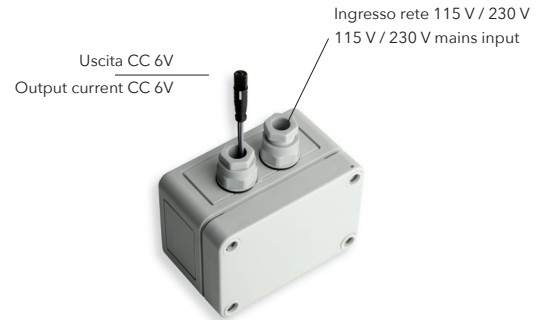
*The electronic tap is powered by a DC 6V CR-P2 lithium battery, box protection degree (IP53), whose life is on average about two years. When the battery begins to run down, the LED emits short pulses for a maximum time of 30 seconds. When completely drained, the valve closes, preventing the use of the tap.*



115 V / 230 V - Alimentatore stabilizzato per rete elettrica / Stabilized power supply for mains

Alimentatore stabilizzato a corrente alternata (115 V / 230 V) grado di protezione della scatola (IP67). Permette di alimentare tutti i differenti moduli elettronici integrati 6 V. Consente di alimentare una elettrovalvola bistabile 6 V assicurando la chiusura della stessa in caso di interruzione della corrente. In caso di sabotaggio (sottrazione della batteria, taglio fili di alimentazione), l'elettrovalvola (o valvola bistabile) blocca l'eventuale erogazione dell'acqua utilizzando una riserva di energia mantenuta all'interno del sistema elettronico.

*AC stabilized power supply (115 V / 230 V) box protection degree (IP67). It allows to power all the different 6 V integrated electronic modules. It allows to power a 6 V bistable solenoid valve, ensuring its closure in the event of a power cut. In the event of sabotage (removal of the battery, cutting of the power supply wires), the solenoid valve (or bistable valve) blocks any water supply using an energy reserve kept within the electronic system.*



Timing  
5" orinatoio / urinal tap  
30" lavabo / wash basin  
180" doccia / shower



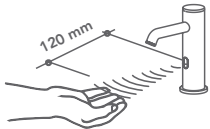
Temperatura monoacqua  
Min. 5°C. / Max. 80°C  
Senza miscelazione  
Without mixing



Temperatura acqua miscelata  
Min. 5°C. / Max. 80°C  
Miscelazione  
Mixing



3 Bar = 6 l/min.  
Erogazione portata  
Flow rate delivery



Distanza tra la posizione della mano e il sensore infrarosso del rubinetto.  
*Between the user's hand and the tap infrared sensor.*

REGOLATORE TEMPERATURA / TEMPERATURE REGULATOR



Fredda/Cold



Mix



Calda/Hot

MODULO AD INCASSO / CONCEALED BODY

