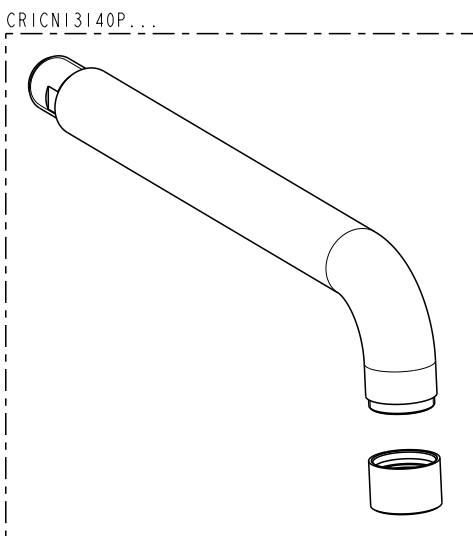
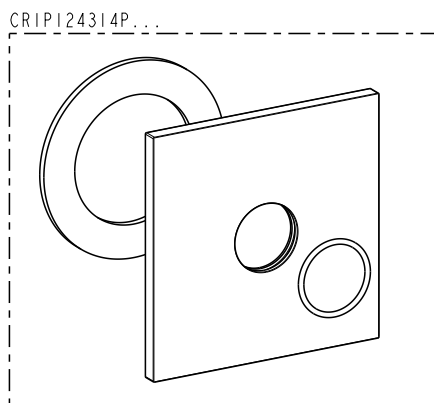


BOCCHE EROGAZIONE

SCHEDA RICAMBI | SPARE PARTS SHEET

rev.01_06/2022

CRIPD614



NOTE | NOTES

* completare con codice finitura | complete with finishing code