

**MANUTENZIONE E PULIZIA - MAINTENANCE AND CLEANING - MAINTENANCE ET NETTOYAGE - PFLEGE UND REINIGUNG
 MANTENIMIENTO Y LIMPIEZA - UDRŽBA A ČISTĚNÍ - UDRŽBA A ČISTENIE**

Per una manutenzione dei prodotti, pulire regolarmente le superfici utilizzando esclusivamente detersivi a base di sapone neutro abbinati panni morbidi (es. microfibra). Non utilizzare sostanze acide, caustiche, o loro derivati, quali acido cloridrico, muriatico, solforico, soda caustica, ecc. e comunque non impiegare supporti abrasivi (es. spugne abrasive metalliche o non metalliche). Assicurarsi **sempre** di risciacquare accuratamente al fine di evitare il deposito di qualsiasi residuo di prodotto per la pulizia. **To maintain the products, clean the surfaces regularly using only neutral soap-based detergents combined with soft cloths (e.g. microfibre). Do not use acidic or caustic substances or their derivatives, such as hydrochloric acid, muriatic acid, sulphuric acid, caustic soda, etc., and in any case do not use abrasive supports (e.g. metal or non-metal abrasive sponges). Always make sure to rinse thoroughly in order to avoid the deposit of any residual cleaning product.**

Pour l'entretien, nettoyer régulièrement les surfaces exclusivement à l'aide de détergents à base de savon neutre et d'un chiffon doux (par ex. : microfibre). Ne pas utiliser de produits acides, caustiques ou leurs dérivés, comme l'acide chlorhydrique, muriatique, sulfurique, la soude caustique, etc. Ne pas utiliser de produits abrasifs (par ex. : éponges abrasives métalliques ou non métalliques). Toujours veiller à rincer avec soin pour éviter les résidus de produits de nettoyage.

Für die Wartung der Produkte, reinigen Sie regelmäßig die Oberflächen indem Sie ausschließlich Reinigungsmittel aus milder Seife mit weichen Tüchern (z.B. Mikrofaser) benutzen. Benutzen Sie keine säurehaltigen und ätzenden Stoffe oder ihre Derivate wie Salzsäure, Chlorwasserstoffsäure, Schwefelwasserstoff, Ätznatron usw. Benutzen Sie keine Schleifmittel (z.B. Kratzschwamm aus Metall- oder sonstigen Fasern). Vergewissern Sie sich immer, dass Sie sorgfältig nachspülen, um Ablagerungen von Reinigungsmittelresten zu vermeiden.

Para la manutención de los productos, limpiar regularmente las superficies usando exclusivamente detergentes a base de jabón neutro y empleando para su limpieza paños suaves (p.e.: microfibra). No utilizar sustancias ácidas, causticas o derivados como ácido clorídrico, muriático, sulfúrico, soda cáustica, etc. y no utilizar elementos abrasivos (p.e.: estropajos metálicos y no metálicos). Asegurarse siempre de aclarar con atención, con el fin de evitar cualquier residuo de producto restante.

Pravidelne udržujte povrch a čistíte ho výlučne prostriedkom na bázi neutrálneho saponátu / mydla a mäkkým hadrou (např. mikrovláknó). Nepoužívejte prostředky obsahující kyseliny, žíraviny, ani jejich sloučeniny jako kyselina chlorovodíková, muriatická/solanka, sírová, hydroxid sodný atd. Nepoužívejte také abrazivní prostředky (např. brusné houbičky nebo drátěnky). Pokaždé se ubezpečte, že jste po použití čistícího prostředku opláchlí dobře povrch, aby na něm nezůstaly zbytky čističů. Pravidelne udržujte povrch a čistíte ho výlučne prostriedkom na základe neutrálneho saponátu / mydla a mäkkou hadrou (napr. mikrovlnko). Nepoužívajte prostriedky obsahujúce kyseliny, žieraviny, ani ich zlúčeniny ako kyselina chlorovodíková, muriatická/solanka, sírová, hydroxid sodný atď. Nepoužívajte taktiež abrazívne prostriedky (napr. brusné hubky alebo drôtenky). Zakaždým sa ubezpečte, že ste po použití čistiacieho prostriedku opláchlí dobre povrch, aby na ňom nezostali zvyšky čističa.

GARANZIA - GUARANTEE - GARANTIE - GARANTIE - GARANTÍA - ZÁRUKA - ZÁRUKA

Tutti i prodotti sono coperti da una Garanzia Convenzionale (Commerciale). L'azienda si riserva il diritto di apportare le modifiche che riterrà opportune, utili a migliorare la funzionalità e l'estetica dei propri prodotti senza preavviso.

All products are covered with a commercial conventional guarantee. The firm reserves the right to make any appropriate modifications to improve functionality and design of its products without notice.

Tous les produits sont couverts par une Garantie Conventiionnelle (Commerciale). L'entreprise se réserve le droit d'apporter les modifications qui seront retenu appropriés et utiles pour améliorer la fonctionnalité et l'esthétique de ses produits sans aucun préavis.

Alle Produkte sind mit konventioneller Garantie (Handelsgarantie) gedeckt. Unsere Firma behält sich das Recht vor, die angemessenen Änderungen, die die Funktion und die Ästhetik ihrer eigenen Produkte verbessern können, ohne Vorankündigung vorzunehmen.

Todos los productos están cubiertos por una Garantía Convencional (Comercial). La Compañía se reserva el derecho a realizar modificaciones que estime conveniente, para mejorar la funcionalidad y la estética de sus productos sin previo aviso.

Na všechny výrobky se vztahuje dohodnutá obchodní záruka. Firma si vyhrazuje právo na případné změny, které vedou ke zlepšení fungování či estetiky, bez předchozího upozornění.

Na všetky výrobky sa vztahuje dohodnutá obchodná záruka. Firma si vyhradzuje právo na prípadné zmeny, ktoré vedú ku zlepšeniu fungovania či estetiky, bez predchádzajúceho upozornenia.

DATI TECNICI - STANDARD SPECIFICATIONS - DONNEE TECHNIQUES - TECNICHE STANDARDDATEN - DATOS TÉCNICOS - TECHNICKÉ ÚDAJE - TECHNICKE ÚDAJE

- Pressione d'esercizio consigliata / **Recommended operational pressure** / Pression d'exercice recommandée
Empfohlener Betriebsdruck / Presión de trabajo recomendada / **Doporučený pracovní tlak** / Odporúčany pracovný tlak: 1-5 bar
 Pressione massima di esercizio / **Max operating pressure** / Pression maximale de service / **Maximaler Betriebsdruck** / Presión max. de ejercicio / **Pression maximale de service** / Maximální pracovní tlak / **Maximální pracovní tlak**..... 10 bar
- Pressione massima di prova di collaudo, max. 1 minuto / **Highest testing pressure, for max 1 minute** / Pression d'essai maximale, max. 1 minute
Maximaler Druck der Abnahmeprüfung, max. 1 Minute / Presión máxima de prueba de verificación, max. 1 minuto / **Maximální zkušební tlak po dobu max 1 min.** / Maximálny skúšobný tlak po dobu max. 1 min16 bar
- Per i termostatici: temperatura Massima acqua calda / **For thermostats: Maximum hot water temperature** / Pour thermostats: Température maximum eau chaude / **Für Thermostat: Warmwasser-Höchsttemperatur** / Para los termostáticos: Temperatura máxima agua caliente / **Pro termostaty: Maximální teplota vody / Pre termostaty: Maximálna teplota vody** : 70 °C
- Per i termostatici: Differenza di pressione tra acqua calda e fredda / **For thermostats: Pressure difference between hot and cold water** / Pour thermostats: Différence de pression entre eau chaude et eau froide / **Für Thermostat: Druckunterschied zwischen Warm- und Kaltwasser**/Para los termostáticos: Diferencia de presión entre agua caliente y fría / **Pro termostaty: Tlakový rozdiel medzi teplou a studenou vodou/ Pre termostaty: Tlakový rozdiel medzi teplou a studenou vodou**.....max. 1,5 bar
- Installazione di filtri per l'acqua a monte dell'impianto e installazione al prodotto di tutti i filtri che lo accompagnano. / **We suggest to install water filters at the beginning of the installation** / Etablir des filtres pour l'eau en amont de l'installation et installation au produit de tous les filtres qui l'accompagnent. / **Installation von Filtern an der Wasserversorgungsanlage und Installation von allen dazu gelieferten Filtern am Produkt.**
 Se aconseja utilizar filtros para el agua en la red de entrada. / **Nainstalujte pried vstupem do zařízení filtr a taktéž do zařízení všechny filtry v balení.**
 Nainštalujte pred vstupom do zariadenia filter a tiež do zariadenia všetky filtre v balení.
- Il collaudo dell'impianto in prova deve essere effettuato per un tempo limitato (si consiglia max. 1 minuto) e deve essere realizzato in presenza di personale qualificato/
Pressure test of the water system has to be carried out for a limited time (recommended max 1 minute) under control of qualified personnel / Le test d'installation en essai doit être effectué pour une durée limitée (max. 1 minute) et doit être réalisé en présence d'un personnel qualifié / **Die Abnahmeprüfung der Anlage muss für eine begrenzte Zeit durchgeführt werden (max. 1 Minute wird empfohlen) und muss durch qualifiziertes Personal durchgeführt werden.** / La verificación del sistema en prueba debe ser efectuado por un tiempo limitado (se aconseja max. 1 minuto) y debe ser realizado en presencia de personas calificadas / **Zkouška systému musí být provedená pouze po omezenou dobu (doporučuje se max 1 min) a za přítomnosti kvalifikovaného personálu** / Skúška systému musí byť vykonaná iba v obmedzenom čase (odporúča sa max 1 min) a za prítomnosti kvalifikovaného personálu.
- Nota bene: Qualora non siano presenti le condizioni sopraindicate ai punti 1,4,5 il prodotto potrebbe non funzionare o funzionare in modo non ottimale.
Warning: If the above mentioned conditions (see points 1,4,5) are not observed, the product may not correctly work or not work at all.
 Attention: Si les conditions susvisés aux points 1, 4, 5 ne sont pas présentes, le produit pourrait ne fonctionner pas ou fonctionner pas en façon optimale.
 - Si pendant l'installation, avant la pose sur le sanitaire, on va rencontrer des anomalies dues à la finition superficielle, on peut demander le remplacement complet.
Bemerkung: Bei der Nicht-Beachtung der am Punkt 1, 4, 5 erwähnten Konditionen könnte das Produkt nicht oder nicht gut funktionieren.
Nota bien: Si no se presentan las condiciones indicadas encima en los puntos 1, 4, 5 el producto podría no funcionar o funcionar de manera no óptima.
Pozor: V prípade nedodržaní podmienek uvedených v bodoch 1, 4, 5 by výrobok nemusel ungovat vôbec alebo by nemusel fungovať správnym spôsobom.
 Pozor: V prípade nedodržania podmienok uvedených v bodoch 1, 4, 5 by výrobok nemusel fungovať vôbec alebo by nemusel fungovať správnym spôsobom.

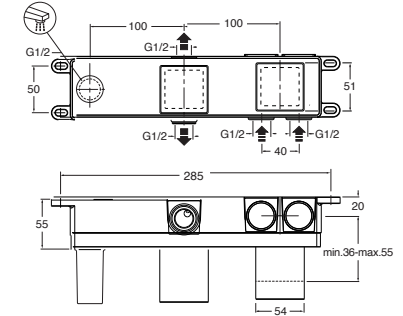
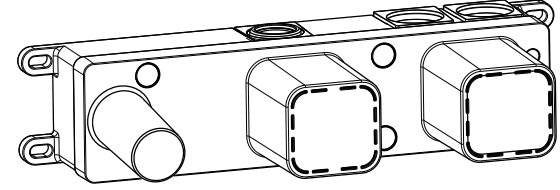
Ai sensi del codice doganale comunitario e di tutta la normativa comunitaria e italiana, si dichiara che alcuni componenti di questo prodotto potrebbero essere di importazione extra UE. Gli stessi vengono verificati ed ispezionati all'interno del nostro stabilimento prima del loro utilizzo. In accordance with the Community Customs Code and all Community and Italian legislation, it's declared that some components of this product could be imported from outside the EU. They are verified and inspected within our factory before being used.

REV. 01 09/2023 CRHAT12826A19

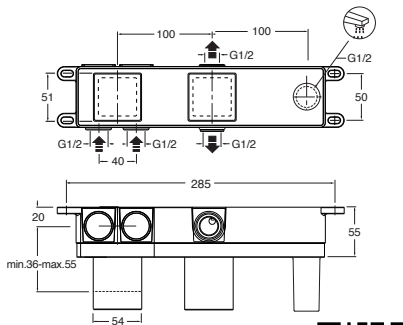
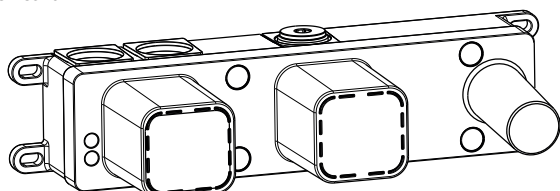


**ISTRUZIONI DI MONTAGGIO
 INSTALLATION INSTRUCTIONS
 NOTICE DE MONTAGE
 MONTAGEANLEITUNG
 INSTRUCCIONES DE MONTAJE
 NÁVOD NA MONTÁŽ
 NÁVOD NA MONTÁŽ**

CRICS100



CRICS101



PRODOTTO DA:
 PRODUCT BY:
 PRODUCER VON:
 PRODUCIDO POR:
 PRODUKOVANY:
 PRODUKOVANY:

I L'INSTALLAZIONE DEVE ESSERE ESEGUITA DA PERSONALE QUALIFICATO!
SPURGARE LE TUBAZIONI PRIMA DI COLLEGARE IL RUBINETTO ALL'IMPIANTO.

UK INSTALLATION PERFORMED BY QUALIFIED PERSONNEL!
BEFORE CONNECTING TO MAINS, BLEED THE PIPES TO AVOID DAMAGE.

F L'INSTALLATION EFFECTUÉE PAR UN PERSONNEL QUALIFIÉ!
AVANT DE BRANCHER LE ROBINET AU RÉSEAU HYDRAULIQUE, PURGER LA TUYAUTERIE.

D INSTALLATION VON QUALIFIZIERTEM PERSONAL! ENTLEEREN SIE DIE LEITUNGEN BEVOR
SIE DIE ARMATUREN AN DIE WASSERVERSORGUNG ANSCHLIESSEN.

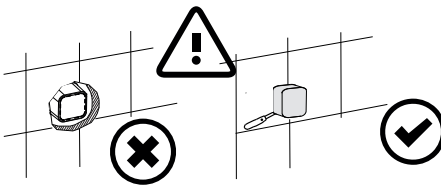
E INSTALACIÓN REALIZADA POR PERSONAL CALIFICADO!
ANTES DE CONECTAR EL GRIFO A LA RED HIDRÁULICA PURGAR LAS TUBERIAS.

CZ INSTALACE MUSÍ BÝT PŘEVEDENA KVALIFIKOVANÝM PERSONÁLEM!

SK INŠTALÁCIA MUSÍ BYŤ VYKONANÁ KVAĽIFIKOVANÝM PERSONÁLOM!

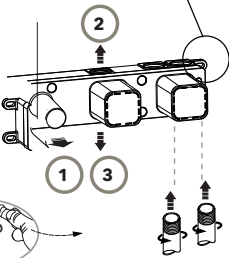


Predisposizione per fissaggio a strutture: cartongesso, legno, ecc.
Preparation for the installation in: plasterboard, wood, etc.
Prédisposition pour fixation sur structures: Placoplâtre, bois, etc.
Vorbereitung für die Befestigung an Gips, Holz, u.s.w.
Predisposición para fijar a estructuras: pladur, madera, etc.



CRICS100

1-2-3
Uscita acqua miscelata
Mixed Water Outlet
Sortie eau mélangée
Ausgang des gemischten Wassers
Mezcla de salida de agua
Výstup namíchané vody

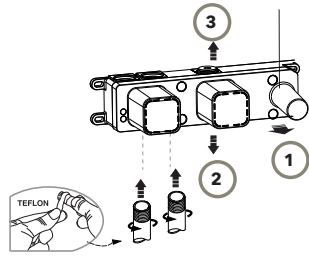


Entrata acqua Calda
Hot water inlet
Entrée eau Chaude
Eingang Warmwasser
Entrada de agua caliente
Vstup teplé vody

Entrata acqua Fredda
Cold water inlet
Entrée eau froid
Eingang Kaltwasser
Entrada de agua fría
Vstup studené vody

CRICS101

1-2-3
Uscita acqua miscelata
Mixed Water Outlet
Sortie eau mélangée
Ausgang des gemischten Wassers
Mezcla de salida de agua
Výstup namíchané vody



Entrata acqua Calda
Hot water inlet
Entrée eau Chaude
Eingang Warmwasser
Entrada de agua caliente
Vstup teplé vody

Entrata acqua Fredda
Cold water inlet
Entrée eau froid
Eingang Kaltwasser
Entrada de agua fría
Vstup studené vody

Tagliare la protezione cartuccia con attenzione solo prima del montaggio dei componenti esterni
Cut the cartridge protection carefully only before assembling the external components

Schneiden Sie den Patronenschutz vorsichtig, nur bevor Sie die externen Komponenten montieren
Coupez la protection de la cartouche avec attention seulement avant le montage des composants externes

Antes del montaje de los componentes externos corte la protección del cartucho con precaución
Ochranu vložky opatrně řezat až před montáží vnějších komponentů

Ochranu vložky rezať opatrne až pred montážou vonkajších komponentov

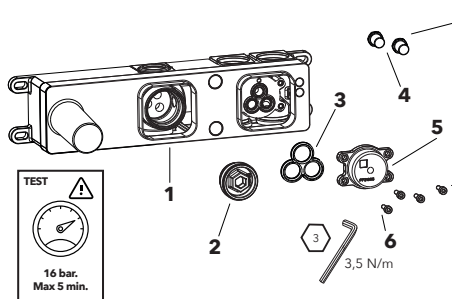


1 2
Connessione per 2 uscite
Connection for 2 outputs
Connexion pour 2 sorties
Anschluss für 2 Ausgänge
Conexión para 2 salidas



1 2 3
Connessione per 3 uscite
Connection for 3 outputs
Connexion pour 3 sorties
Anschluss für 3 Ausgänge
Conexión para 3 salidas

MONTAGGIO E PEZZI IDENTIFICATIVI DI RICAMBIO - INSTALLATION AND SPARE PARTS - MONTAGE ET PIÉCES IDENTIFICATION DE RECHANGE - MONTAGE UND ERSATZTEILE - MONTAJE E IDENTIFICACIÓN DE LAS PIEZAS DE RECAMBIO MONTÁŽ A NÁHR ADNÍ Díly - MONTÁŽ A NÁHR ADNÉ Díly



4* Tappi chiusura acqua posizionabili sotto la placca frontale 5 permettono di chiudere alimentazione dalle tubazioni calda/fredda in base alla necessità di risciacquo di una o dell'altra tubazione

4* Water closing plugs can be positioned under the front plate 5, allowing supply to be closed from the hot/cold piping according to whether you need to rinse one or other pipes.

4* Les bouchons de fermeture de l'eau placés sous la plaque frontale 5 permettent de fermer l'alimentation des conduites chaud/froid selon le besoin de rinçage de l'une ou l'autre des conduites

4* Wasserverschlusskappen, die unter der frontplatte 5 platziert werden können, um so die wasserversorgung über die warm/kaltleitungen zu schliessen, je nachdem ob die eine oder andere leitung gespült werden soll

4* Tapas de cierre del agua que se pueden posicionar bajo la placa frontal 5 permiten cerrar la alimentación de las tuberías caliente/fría según la necesidad de enjuague de una u otra tubería.

4* Uzávěry vody umístěné pod přední deskou 5 umožňují uzavřít napájení potrubí teplou/studenou kapalinou na základě potřeby vypláchnut jedno či druhé potrubí

4* Uzavřevy vody umístěnitě pod přednú dosku 5 umožňujú uzavretie napájania potrubia teplou/studenou kvapalinou na základe potreby vypláchnuť jedno alebo druhé potrubie

SUGGERIMENTI PER SPURGO E TEST IMPIANTO

1 - Il miscelatore doccia-vasca presenta una placca frontale in plastica che permette al flusso di defluire per la pulizia delle tubazioni.

2 - Per la prova in pressione dell'impianto (in presenza di colonna vasca con erogazione al troppo pieno) inserire i tappini in plastica (4).

Rimuovere la placca frontale in plastica (5).

3 - Pressione Massima di prova : 16 bar. Max 5 min.

4 - Smontare tappo 2 per far defluire e rimontare dopo il risciacquo ri-Effettuando l'ermeticità

Suggestions for flushing out and water tightness installation test

1 - The concealed bath/shower mixer is supplied with a plastic plate at the front to enable the water to pass through and flush out the pipework.

2 - To test the installation for water tightness (when a bath filler waste with overflow is installed) fit the small plastic plugs (4). Remove the plastic plate at the front (5).

3 - Maximum test pressure : 16 bar. Max 5 min.

4 - Dismantle plug 2 to have it flow out and then replace after rinsing, resetting the hermetic seal.

RECOMMANDATIONS POUR PURGE ET TEST D'INSTALLATION

1 - Le mélangeur douche-bain douche présente une plaque frontale en plastique qui permet au flux de s'écouler pour le nettoyage des tuyaux.

2 - Pour le test en pression de l'installation, en cas d'utilisation de vidage baignoire avec alimentation, insérer les petits bouchons en plastique (4).

Enlever la plaque frontale en plastique (5).

3 - Pression maximum de preuve : 16 bar. Max 5 min.

4 - Démontez le bouchon 2 pour faire s'écouler le liquide et remonter après le rinçage en rétablissant l'étanchéité

EMPFEHLUNGEN FÜR DIE SPÜLUNG UND PRÜFUNG DER ANLAGE

1 - Der Unterputz-Körper ist mit einer frontalen Kunststoffplatte ausgestattet, die die Spülung der Rohrleitungen ermöglicht.

2 - Für die Druckprobe der Anlage (bei Ab- und Überlaufgarmitur mit Wanneneinlauf) die Kunststoffstopfen einsetzen. (4) Die frontale Kunststoffplatte entfernen (5).

3 - Prüf-Höchstdruck : 16 bar. Max 5 min.

4 - Kappe 2 für den abfluss abnehmen und nach dem spülen wieder montieren und erneut auf dichtheit prüfen

SUGERENCIAS PARA PURGAR Y TEST DE INSTALACIÓN

1 - El mezclador baño-ducha presenta una placa frontal de plástico que permite el paso del flujo de agua para la limpieza de las tuberías.

2 - Para la prueba de presión de la instalación (cuando hay columna bañera con erogación al rebosadero) insertar los taponos de plástico (4).

Quitar la placa frontal de plástico (5).

3 - Presión máxima de prueba : 16 bar. Max 5 min.

4 - Desmontar la tapa 2 para permitir la salida del líquido y volver a montar tras el enjuague, volviendo a asegurar la hermeticidad.

RADY NA PROČIŠTĚNÍ A ZKOUŠKU SYSTÉMU

1 - Smešovač pro sprchu/vanu má čelní krytku z plastu, která umožňuje, aby proud čistící trubky vytekł.

2 - Tlakovou zkoušku systému provede s nasazenými plastovými zátkami (4). Sejmout čelní plastovou krytku (5).

3 - Maximální zkoušební tlak : 16 bar. Max 5 min.

4 - Demontujte uzávěr 2, nechte odtéct a opětovně ji namontujte po vypláchnutí, přičemž znovu zajistíte hermetické utěsnění

RADY NA PREČIŠTENIE RÚR A SKUŠBU SYSTÉMU

1 - Zmiešavač pre sprchu / vanu má čelnú krytku z plastu, ktorá umožňuje, aby prúd čistiaci rúr vytekol.

2 - Tlakovú skúšku systému vykonajte s nasadenými plastovými zátkami (4). Sriať čelnú plastovú krytku (5).

3 - Maximálny skúšobný tlak : 16 bar. Max 5 min.

4 - Demontujte uzáver 2, nechajte odtiecť a opätovne ho namontujte po vypláchnutí, pričom znovu zaistíte hermetické utesnenie

Prima dell'assemblaggio del set esterno verificare sempre la corretta integrità e posizione della guarnizione in sagoma di tenuta corpo incasso - corpo cartuccia

Before assembling the outdoor set, always ensure perfect conditions and positions of the gasket in the shape of the built-in body - cartridge body seal shape.

Avant le montage de l'ensemble externe toujours vérifier la bonne intégrité et le bon placement du joint avec gabarit d'étanchéité du corps d'encastrement - corps cartouche

Vor dem zusammenbau des ausenkitz immer prüfen, ob die passdichtung des einbaukörpers - patronenkörpern universeher und richtig positioniert ist

Antes del ensamble del set exterior verificar siempre la correcta integridad y posición de la empaquetadura en el perfil de cabida cuerpo empotrado - cuerpo cartucho.

Před montáží externí sady vždy zkontrolujte neporušenost a polohu obrysového těsnění vestavěné těleso - těleso vložky

Pred montážou externej sady vždy skontrolujte neporušenost a polohu obrysového tesnenia vstavane teleso - teleso vložky



Terminata la prova di tenuta dell'impianto, nel caso in cui l'installazione non venga subito completata con le parti esterne, e l'impianto debba essere mantenuto in pressione, E' OBBLIGATORIO posizionare i due tappini (10) come indicato in figura, nelle due sedi e applicare nuovamente il tappo (5). After the system test, if you do not want to complete the installation with the external parts, it is not recommended to leave the system under pressure with only the cap applied (5). If it is necessary to maintain the system under pressure, it is MANDATORY to position the two caps (10) as shown in the figure, in the two seats.

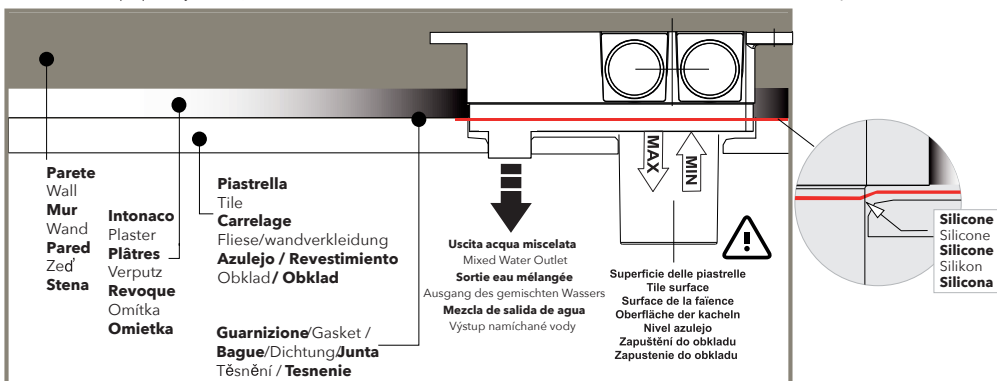
Après le test installation, si vous ne voulez pas terminer l'installation avec les façades extérieures, il est déconseillé de quitter l'installation sous pression avec seulement appliqué le bouchon (5). Si le maintien en pression de l'installation est nécessaire, il est OBLIGATOIRE de placer les deux bouchons (10) comme indiqué sur la figure, dans les deux sièges.

Falls nach Abschluss und Prüfung der Installation das Feinbauset zeithn nicht montiert wird und die Anlage unter Druck gelassen werden muss, ist es ZWINGEND ERFORDERLICH die beiden Stöpsel (10) in die zwei Schallschutzkörper zu setzen und die Kappe (5) wieder zu installieren (siehe Abbildung).

Terminada la prueba del sistema hidráulico, en el caso de que no se desee terminar la instalación con las partes externas, se aconseja dejar la instalación en presión con el tapón (5). En el caso fuese necesario realizar mantenimiento con la instalación en presión del ES OBLIGATORIO posicionar los dos taponos (10) como indicado en la figura, en las dos posiciones.

V prípade, že po zkouške systému nenavazuje kompletace výrobku, tedy montáž externích dílů, nedoporučuje se ponechat systém pod tlakem po uze se zátkou (5). V případě nutnosti ponechat systém pod tlakem je NUTNÉ umístit 2 zátky (10) dle obrázku do jejich sedla.

V prípade, že po skúške systému nenavazuje kompletizácia výrobku, teda montáž externých dielov, neodporúča sa ponechať systém pod tlakom iba so zátkou (5). V prípade nutnosti ponechať systém pod tlakom je NUTNÉ umiestniť 2 zátky (10) podľa obrázku do ich sedla.



Parete
Wall
Mur
Wand
Pared
Pared
Zed'
Zed'
Stena
Stena

Intonaco
Plaster
Plâtres
Verputz
Revoque
Omitka
Omitka
Omitka

Piastrella
Tile
Carrelage
Fliese/wandverkleidung
Azulejo / Revestimiento
Obklad / Obklad

Uscita acqua miscelata
Mixed Water Outlet
Sortie eau mélangée
Ausgang des gemischten Wassers
Mezcla de salida de agua
Výstup namíchané vody

Superficie delle piastrelle
Tile surface
Surface de la façade
Oberfläche der kacheln
Nivel azulejo
Zapustění do obkladu
Zapustenie do obkladu

Silicone
Silicone
Silikon
Silicona

