

**MANUTENZIONE E PULIZIA - MAINTENANCE AND CLEANING - MAINTENANCE ET NETTOYAGE - PFLEGE UND REINIGUNG**  
**MANTENIMIENTO Y LIMPIEZA - UDRŽBA A ČIŠTĚNÍ - UDRŽBA A ČISTENIE**

Per una manutenzione dei prodotti, pulire regolarmente le superfici utilizzando esclusivamente detergenti a base di sapone neutro abbinati panni morbidi ( es. microfibra). Non utilizzare sostanze acide, caustiche, o loro derivati , quali acido cloridrico, muriatico, solforico, soda caustica, ecc. e comunque non impiegare supporti abrasivi ( es. spugne abrasive metalliche o non metalliche). Assicurarsi sempre di risciacquare accuratamente al fine di evitare il deposito di qualsiasi residuo di prodotto per la pulizia. *To maintain the products, clean the surfaces regularly using only neutral soap-based detergents combined with soft cloths (e.g. microfibre). Do not use acidic or caustic substances or their derivatives, such as hydrochloric acid, muriatic acid, sulphuric acid, caustic soda, etc., and in any case do not use abrasive supports (e.g. metal or non-metal abrasive sponges). Always make sure to rinse thoroughly in order to avoid the deposit of any residual cleaning product.*

Pour l'entretien, nettoyer régulièrement les surfaces exclusivement à l'aide de détergents à base de savon neutre et d'un chiffon doux (par ex. : microfibre). Ne pas utiliser de produits acides, caustiques ou leurs dérivés, comme l'acide chlorhydrique, muriatique, sulfurique, la soude caustique, etc. Ne pas utiliser de produits abrasifs (par ex. : éponges abrasives métalliques ou non métalliques). Toujours veiller à rincer avec soin pour éviter les résidus de produits de nettoyage.

Für die Wartung der Produkte, reinigen Sie regelmäßig die Oberflächen indem Sie ausschließlich Reinigungsmittel aus milder Seife mit weichen Tüchern (z.B. Mikrofaser) benutzen. Benutzen Sie keine säurehaltigen und ätzenden Stoffe oder ihre Derivate wie Salzsäure, Chlorwasserstoffsäure, Schwefelwasserstoff, Ätznatron usw. Benutzen Sie keine Schleifmittel (z.B. Kratzschwamm aus Metall- oder sonstigen Fasern). Vergewissern Sie sich immer, dass Sie sorgfältig nachspülen, um Ablagerungen von Reinigungsmittelresten zu vermeiden.

Para la manutención de los productos, limpiar regularmente las superficies usando exclusivamente detergentes a base de jabón neutro y empleando para su limpieza paños suaves (p.e.: microfibra). No utilizar sustancias ácidas, causticas o de derivados como ácido clorídrico, sulfúrico, soda cáustica, etc. y no utilizar elementos abrasivos (p.e.: estropajos metálicos y no metálicos). asegurarse siempre de aclarar con atención, con el fin de evitar cualquier residuo de producto restante.

Pravidelné udržiajte povrch a čistíte ho vylučné prostriedkom na bázi neutrálneho saponátu/mydla a mäkkým hadrom (napr. mikrovláknó). Nepoužívajte prostriedky obsahujúce kyseliny, žieraviny, ani jejich zlúčeniny ako kyselina chlorovodíková, muriaticá/solanka, sírová, hydroxid sodný atď. Nepoužívajte taktéž abrazívni prostriedky (napr. brúsne houbičky alebo drôtenky). Pokaždé sa ubezpečte, že ste po použití čistiaceho prostriedku opláchlí dobre povrch, aby na ňom nezostali zvyšky čistidla.

Pravidelné udržiajte povrch a čistíte ho vylučné prostriedkom na základe neutrálneho saponátu / mydla a mäkkou handrou (napr. mikrovláknó). Nepoužívajte prostriedky obsahujúce kyseliny, žieraviny, ani ich zlúčeniny ako kyselina chlorovodíková, muriaticá/solanka, sírová, hydroxid sodný atď. Nepoužívajte taktéž abrazívne prostriedky (napr. brúsne hubky alebo drôtenky). Zakaždým sa ubezpečte, že ste po použití čistiaceho prostriedku opláchlí dobre povrch, aby na ňom nezostali zvyšky čistidla.

**GARANZIA - GUARANTEE - GARANTIE - GARANTIE - GARANTÍA - ZÁRUKA - ZÁRUKA**

Tutti i prodotti sono coperti da una Garanzia Convenzionale (Commerciale). L'azienda si riserva il diritto di apportare le modifiche che riterrà opportune, utili a migliorare la funzionalità e l'estetica dei propri prodotti senza preavviso.

All products are covered with a commercial conventional guarantee. The firm reserves the right to make any appropriate modifications to improve functionality and design of its products without notice.

Tous les produits sont couverts par une Garantie Conventiennelle (Commerciale). L'entreprise se réserve le droit d'apporter les modifications qui seront retenus appropriés et utiles pour améliorer la fonctionnalité et l'esthétique de ses produits sans aucun préavis.

Alle Produkte sind mit konventioneller Garantie (Handelsgarantie) gedeckt. Unsere Firma behält sich das Recht vor, die angemessenen Änderungen, die die Funktion und die Ästhetik ihrer eigenen Produkte verbessern können, ohne Vorankündigung vorzunehmen.

Todos los productos están cubiertos por una Garantía Convencional (Comercial). La Compañía se reserva el derecho a realizar modificaciones que estime conveniente, para mejorar la funcionalidad y la estética de sus productos sin previo aviso.

Na všetky výrobky sa vzťahuje dohodnutá obchodná záruka. Firma si vyhradzuje právo na prípadné zmeny, ktoré vedú ke zlepšeniu fungovania či estetiky, bez predchádzajúceho upozornení.

Na všetky výrobky sa vzťahuje dohodnutá obchodná záruka. Firma si vyhradzuje právo na prípadné zmeny, ktoré vedú ku zlepšeniu fungovania či estetiky, bez predchádzajúceho upozornenia.

**DATI TECNICI - STANDARD SPECIFICATIONS - DONNEE TECHNIQUES - TECNICHE STANDARDDATEN - DATOS TÉCNICOS - TECHNICKÉ ÚDAJE - TECHNICKE UDAJE**

- Pressione d'esercizio consigliata / Recommended operational pressure / Pression d'exercice recommandée  
**Empfohlener Betriebsdruck / Presión de trabajo recomendada / Doporučený pracovní tlak / Odporúčaný pracovný tlak** ..... 1-5 bar
- Pressione massima di esercizio/ Max operating pressure / Pression maximale de service / Maximaler Betriebsdruck / Presión max. de ejercicio / Pression maximale de service/ Maximální pracovní tlak / Maximální pracovní tlak.....10 bar
- Pressione massima di prova di collaudo, max. 1 minuto / Highest testing pressure, for max 1 minute / Pression d'essai maximale, max. 1 minute  
**Maximaler Druck der Abnahmeprüfung, max. 1 Minute / Presión maxima de prueba de verificación, max. 1 minuto / Maximální zkušební tlak po dobu max 1 min. / Maximální skúšobný tlak po dobu max. 1 min** .....16 bar
- Per i termostatici: temperatura Massima acqua calda / For thermostats: Maximum hot water temperature / Pour thermostats: Température maximum eau chaude / Für Thermostat: Warmwasser-Höchsttemperatur / Para los termostáticos: Temperatura máxima agua caliente / Pro termostaty: Maximální teplota vody / Pre termostaty: Maximálna teplota vody : ..... 70 °C
- Per i termostatici: Differenza di pressione tra acqua calda e fredda / For thermostats: Pressure difference between hot and cold water / Pour thermostats: Différence de pression entre eau chaude et eau froide / Für Thermostat: Druckunterschied zwischen Warm- und Kaltwasser/Para los termostáticos: Diferencia de presión entre agua caliente y fría / Pro termostaty: Tlakový rozdiel medzi teplou a studenou vodou/ Pre termostaty: Tlakový rozdiel medzi teplou a studenou vodou....max. 1,5 bar
- Installazione di filtri per l'acqua a monte dell'impianto e installazione al prodotto di tutti i filtri che lo accompagnano. / We suggest to install water filters at the beginning of the installation / Etablir des filtres pour l'eau en amont de l'installation et installation au produit de tous les filtres qui l'accompagnent. / Installation von Filtern an der Wasserversorgungsanlage und Installation von allen dazu gelieferten Filtern am Produkt.  
Se aconseja utilizar filtros para el agua en la red de entrada. / Nainštalujte pred vstupom do zariadenia filtr a taktéž do zariadenia všetky filtre v balení.  
Nainštalujte pred vstupom do zariadenia filter a tiež do zariadenia všetky filtre v balení.
- Il collaudo dell'impianto in prova deve essere effettuato per un tempo limitato ( si consiglia max. 1 minuto) e deve essere realizzato in presenza di personale qualificato/ Pressure test of the water system has to be carried out for a limited time (recommended max 1 minute) under control of qualified personnel / Le test d'installation en essai doit être effectué pour une durée limitée ( max. 1 minute) et doit être réalisé en présence d'un personnel qualifié / Die Abnahmeprüfung der Anlage muss für eine begrenzte Zeit durchgeführt werden (max. 1 Minute wird empfohlen) und muss durch qualifiziertes Personal durchgeführt werden. / La verificación del sistema en prueba debe ser efectuado por un tiempo limitado (se aconseja max. 1 minuto) y debe ser realizado en presencia de personas cualificadas / Zkouška systému musí být provedena pouze po omezenou dobu (doporučuje se max 1 min) a za přítomnosti kvalifikovaného personálu / Skúška systému musí byť vykonaná iba v obmedzenom čase (odporúča sa max 1 min) a za prítomnosti kvalifikovaného personálu.
- Nota bene: Qualora non siano presenti le condizioni sopraindicate ai punti 1,4,5 il prodotto potrebbe non funzionare o funzionare in modo non ottimale. Warning: If the above mentioned conditions (see points 1,4,5) are not observed, the product may not correctly work or not work at all.  
Attention: Si les conditions susvisés aux points 1, 4, 5 ne sont pas présentes, le produit pourrait ne fonctionner pas ou fonctionner en façon optimale.  
- Si pendant l'installation, avant la pose sur le sanitaire, on va rencontrer des anomalies dues à la finition superficielle, on peut demander le remplacement complet.  
Bemerkung: Bei der Nicht-Beachtung der am Punkt 1, 4, 5 erwähnten Konditionen könnte das Produkt nicht oder nicht gut funktionieren.  
Nota bien: Si no se presentan las condiciones indicadas encima en los puntos 1, 4, 5 el producto podría no funcionar o funcionar de manera no óptima.  
Pozor: V případě nedodržení podmínek uvedených výše v bodech 1,4,5 by výrobek nemusel fungovat vůbec anebo by nemusel fungovat správným způsobem.  
Pozor: V prípade nedodržania podmienok uvedených v bodech 1, 4, 5 by výrobok nemusel fungovať vôbec alebo by nemusel fungovať správnym spôsobom.

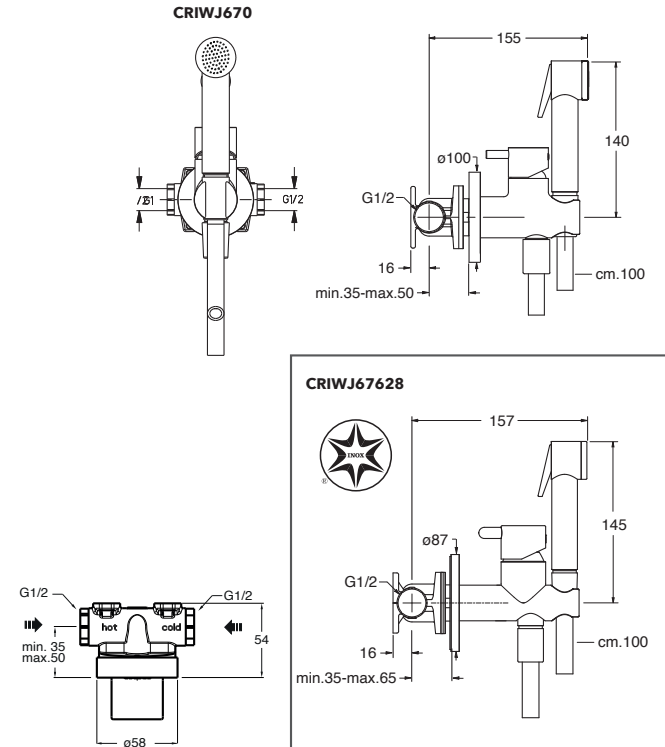
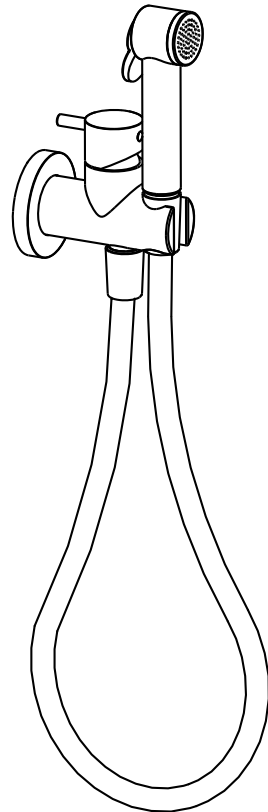
At sensi del codice doganale comunitario e di tutta la normativa comunitaria e italiana, si dichiara che alcuni componenti di questo prodotto potrebbero essere di importazione extra UE. Gli stessi vengono verificati ed ispezionati all'interno del nostro stabilimento prima del loro utilizzo. In accordance with the Community Customs Code and all Community and Italian legislation, it is declared that some components of this product could be imported from outside the EU. They are verified and inspected within our factory before being used.

REV.02.03/2025 CRHAT19388A07

# WC JET

CRIWJ670 | CRIWJ671

**ISTRUZIONI DI MONTAGGIO**  
**INSTALLATION INSTRUCTIONS**  
**NOTICE DE MONTAGE**  
**MONTAGEANLEITUNG**  
**INSTRUCCIONES DE MONTAJE**  
**NÁVOD NA MONTÁŽ**  
**NÁVOD NA MONTÁŽ**



**I** L'INSTALLAZIONE DEVE ESSERE ESEGUITA DA PERSONALE QUALIFICATO!  
SPURGARE LE TUBAZIONI PRIMA DI COLLEGARE IL RUBINETTO ALL'IMPIANTO.

**UK** INSTALLATION PERFORMED BY QUALIFIED PERSONNEL!  
BEFORE CONNECTING TO MAINS, BLEED THE PIPES TO AVOID DAMAGE.

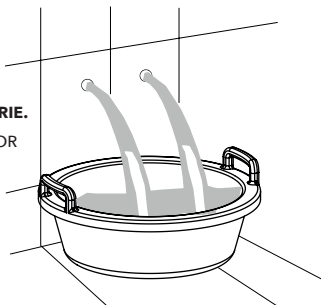
**F** L'INSTALLATION EFFECTUÉE PAR UN PERSONNEL QUALIFIÉ!  
AVANT DE BRANCHER LE ROBINET AU RÉSEAU HYDRAULIQUE, PURGER LA TUYAUTERIE.

**D** INSTALLATION VON QUALIFIZIERTEM PERSONAL! ENTLEREEN SIE DIE LEITUNGEN BEVOR  
SIE DIE ARMATUREN AN DIE WASSERVERSORGUNG ANSCHLIESSEN.

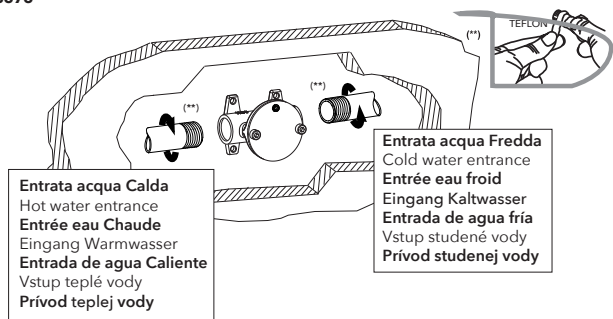
**E** INSTALACIÓN REALIZADA POR PERSONAL CALIFICADO!  
ANTES DE CONECTAR EL GRIFO A LA RED HIDRÁULICA PURGAR LAS TUBERIAS.

**CZ** INSTALACE MUSÍ BÝT PROVEDENA KVALIFIKOVANÝM PERSONÁLEM!  
PŘED PŘIPOJENÍM KOHOUTKU K SYSTÉMU ODVZDUŠNĚTE POTRUBÍ.

**SK** INŠTALÁCIA MUSÍ BÝT VYKONANÁ KVALIFIKOVANÝM PERSONÁLOM!  
PRED PŘIPOJENÍM KOHÚTIKA K SYSTÉMU ODVZDUŠNITE POTRUBIA.

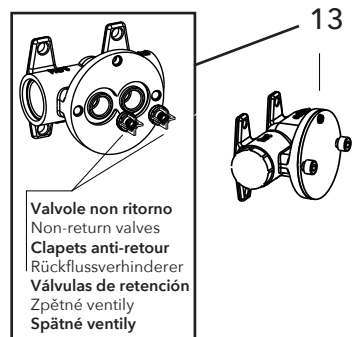


CRICS676

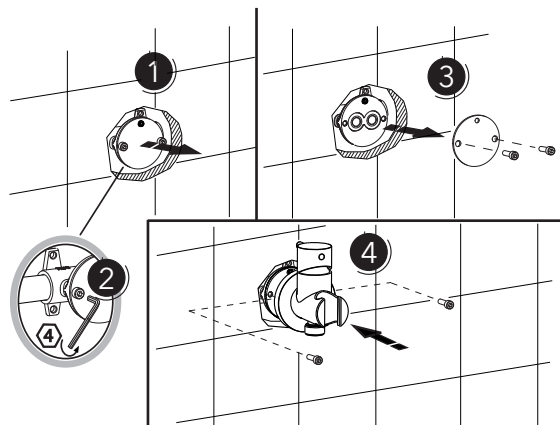


**Entrata acqua Calda**  
Hot water entrance  
Entrée eau Chaude  
Eingang Warmwasser  
Entrada de agua Caliente  
Vstup teplé vody  
Prívod teplej vody

**Entrata acqua Fredda**  
Cold water entrance  
Entrée eau froid  
Eingang Kaltwasser  
Entrada de agua fría  
Vstup studené vody  
Prívod studenej vody



**Valvole non ritorno**  
Non-return valves  
Clapets anti-retour  
Rückflussverhinderer  
Válvulas de retención  
Zpětné ventily  
Spätné ventily



**ATTENZIONE:** il suddetto prodotto, per essere conforme alla UNI EN 1717 ed ulteriori norme derivate a carattere nazionale (es. DIN 1717) non deve essere alimentato dalla rete di acqua potabile comune all'impianto idrico generale e deve prevedere una delle unità di protezione prevista dalla suddetta norma (tipo AA - AB - AD).

**WARNING:** in order to comply with UNI EN 1717 and with additional national standards (e.g. DIN 1717), this product must not be operated by the drinking water system, connected to the mains water supply; also it is essential to fit one of the protection units stated in the above mentioned standard (type AA - AB - AD).

**ATTENTION:** Cet article, pour être conforme à la UNI EN1717 et autres normes nationales (es. DIN1717) ne doit pas être alimenté par le réseau d'eau potable commun au réseau d'eau général et doit comprendre l'une des unités de protection fournies de la norme précitée (type AA - AB - AD).

**ACHTUNG:** Um der UNI EN 1717 und anderen nationalen Normen (z. B. DIN 1717) zu entsprechen, darf das oben genannte Produkt nicht an die Trinkwasserversorgung des allgemeinen Wassersystems angeschlossen werden und muss eine von der erwähnten Norm vorgesehene Schutzseinheit (Typ AA - AB - AD) vorsehen.

**ATENCIÓN:** el antedicho producto, para ser conforme a la norma UNI EN 1717 y posteriores normas derivadas de las adaptaciones nacionales (ejemplo: DIN 1717) no debe ser alimentado de la red de agua potable general habitual y debe preveer que una de las unidades de protección prevista en la antedicha norma (tipo AA - AB - AD).

**MONTAGGIO E PEZZI IDENTIFICATIVI DI RICAMBIO - INSTALLATION AND SPARE PARTS - MONTAGE ET PIÉCES IDENTIFICATION DE RECHANGE - MONTAGE UND ERSATZTEILE - MONTAJE E IDENTIFICACIÓN DE LAS PIEZAS DE RECAMBIO MONTÁŽ A NÁHRADNÍ DÍLY - MONTÁŽ A NÁHRADNÉ DIELY**



**Al termine dell'utilizzo, chiudere l'acqua, premere una volta il pulsante di erogazione della doccetta così che il flessibile e la doccetta non siano più soggetti alla pressione. Infine, riporre la doccetta nella propria sede**

Schließen Sie nach dem Gebrauch das Wasser ab und drücken Sie einmal auf den Knopf der Handbrause, damit sich der Schlauch und die Handbrause entleeren und nicht mehr unter Druck stehen.

**Positionieren Sie schließlich die Handbrause wieder in ihren Konus Halter. At the end of use, turn off the water, press the hand shower button once so that the hose and the hand shower are no longer subject to pressure. Finally, place the shower head in its place.**

Une fois l'utilisation terminée, fermez le robinet d'eau, appuyez une fois sur le bouton de la douchette afin que le flexible et la douchette ne soient plus soumis à la pression. Enfin, rangez la douchette dans votre siège.

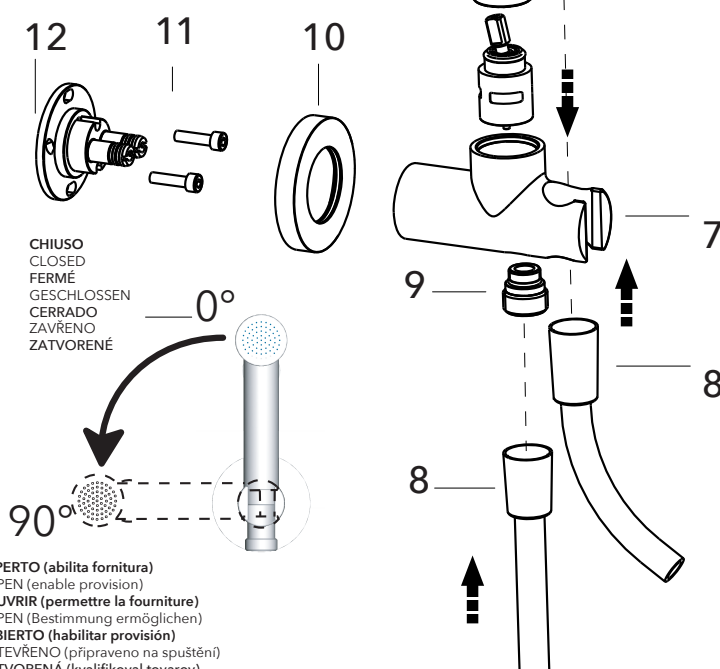
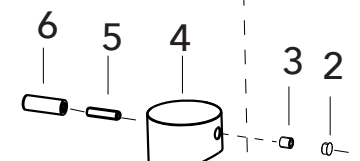
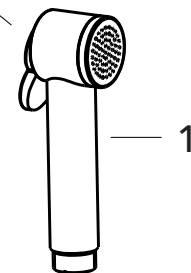
**Al final de su uso, cerrar el agua, pulsar una vez el botón de la ducha de mano para que el flexo y la ducha dejen de estar sujetos a la presión. Finalmente, colocar nuevamente la ducha de mano en su sede.**

V prípade vonkajšej inštalácie sa v zimnom období alebo pri dlhodobom nepoužívaní odporúča vypustiť vodu z častí zaisťujúcich distribúciu vody. Okrem toho je dôležité správne ochrániť povrch bez ohľadu na jeho prevedenie.

**V prípade vonkajšej inštalácie sa v zimnom období alebo pri dlhodobom nepoužívaní odporúča vypustiť vodu z častí zaisťujúcich distribúciu vody. Okrem toho je dôležité správne ochrániť povrch bez ohľadu na jeho prevedenie.**

CRIWJ670

Press the lever for the water supply  
Appuyez sur le levier pour l'alimentation en eau  
Drücken Sie den Hebel für die Wasserversorgung  
Presione la palanca para dispensar agua  
Stiskem páčky pusťte vodu  
Stlačte páčku na zásobovanie vodou



CHIUSO  
CLOSED  
FERMÉ  
GESCHLOSSEN  
CERRADO  
ZAVRENO  
ZATVORENÉ

APERTO (abilita fornitura)  
OPEN (enable provision)  
OUVRIER (permettre la fourniture)  
OPEN (Bestimmung ermöglichen)  
ABIERTO (habilitar provisión)  
OTVORENO (pripraveno na spustění)  
OTVORENÁ (kvalifikoval tovarov)