

# FOLLOW ME

---

PATENTED

- IT Il dispositivo permette di drenare l'acqua che, durante e dopo il normale utilizzo della doccia, scende dal flessibile nella parte sottostante la vasca. L'acqua viene convogliata direttamente nel sottopiletta della colonna di scarico per mezzo di un tubo di plastica che collega la parte inferiore dello sgocciolatoio allo scarico vasca. Affidabile e sicuro nel tempo, il dispositivo si completa di tubo flessibile in plastica con finitura cromo satinata, la quale è protetta da un film in plastica trasparente con superficie liscia per consentire una maggior scorrevolezza dell'acqua e impedire suoi accumuli lungo la superficie stessa, che, in fase di rientro, si infiltrerebbe al di sotto del bordo vasca, creando umidità. La presenza di una molla in acciaio inox facilita il rientro in automatico del flessibile.
- DE Handbrause dem Schlauch entlang in unterem Teil der Wanne herunterfließt, zu dränieren. Das Wasser wird durch ein Kunststoffrohr, das das untere Teil der Abtropfvorrichtung mit der Abund Überlaufgarnitur verbindet, direkt ins Unterteil des Ablaufventils geleitet. Hier geht es um eine zuverlässige und dauerhafte Vorrichtung, die mit einem Kunststoffschlauch in Ausführung Matt-Chrom ausgestattet ist. Dieser Schlauch hat eine transparente Kunststoffummantelung, die bewirkt, dass das Wasser leichter abläuft und von der Oberfläche abperlt. So kann, wenn der Schlauch wieder zurückgezogen wird, kein Wasser unter den Wannenrand gelangen und dort zu Feuchtigkeitsansammlungen führen. Die Feder aus rostfreiem Stahl erleichtert den automatischen Rückzug des Schlauchs. Die Feder aus rostfreiem Stahl erleichtert den automatischen Rückzug des Schlauchs.
- FR Le dispositif permet en effet de drainer l'eau qui, durant et après l'utilisation normale de la douchette, goutte le long du flexible dans la partie inférieure de la baignoire. L'eau est directement dirigée vers la bonde au travers un tube en plastique qui relie la partie inférieure du support au vidage de la baignoire. Fiable et durable, le dispositif comprend un tube flexible en plastique en finition chrome satinée protégée d'un film plastique transparent lisse afin de faciliter l'écoulement de l'eau et éviter que celle-ci ne s'infilte dessous la baignoire et crée de l'humidité. Un ressort en acier inox facilite le repositionnement automatique du flexible.
- EN The device, in fact, allows to drain the water which, during and after normal use of the shower, drops from the hose in the area below the tub. Water drips are directly collected in the tub siphon through thermoplastic hose, which connects the drainage with the tub waste. Reliable and long lasting, the system comes with a thermoplastic flexible hose in satin chrome finishing, covered by a transparent plastic film, with smooth surface to allow greater fluidity of water and prevent its buildup along the surface itself, that could trickle below the tub edge, creating humidity. The stainless steel spring helps the flexible hose automatic retractable return.
- ES FOLLOW ME permite drenar el agua que, tanto antes como después del uso normal de la ducha, baja por el flexo y llega hasta la bañera. El agua se canaliza directamente bajo la piletta en la tubería de drenaje a través de un tubo de plástico que conecta la parte inferior con la descarga de la bañera. Seguro y fiable en el tiempo, el dispositivo se completa con un tubo flexible de plástico con acabado de cromo satinado, el cual está protegido con una capa de plástico transparente con superficie lisa para permitir una mayor fluidez del agua y evitar una acumulación a lo largo de la superficie, que en fase de retorno, puede infiltrarse bajo la bañera, creando humedades. La presencia de un muelle en acero inox facilita que el flexo entre de manera automática
- RU Фактически это устройство позволяет сливать воду, которая при нормальном пользовании душем и после него вылетает из шланга в пространство под ванной. Потечи воды собираются непосредственно в сифоне ванны по термопластичному шлангу, соединяющему слив ванны со сточным отверстием. прозрачной пластиковой пленки с гладкой поверхностью, упрощающей прохождение воды и предотвращающей ее накопление непосредственно на поверхности, в результате которого вода может скатываться под край ванны и создавать влажность.

■ SILFRA  
BATHROOM TECH



# FOLLOW ME

---

IT Ambientazione schematica del dispositivo

DE Schema der Vorrichtung

FR Schema du passage de l'eau

EN Example of the system

ES Esquema de pasaje del agua

RU Пример системы



IT Kit portatubo

DE Rohrhalter kit

FR Kit porte tube

EN Pipe holder kit

ES Kit porta tubo

RU Комплект кронштейна для удержания трубопровода

## CRIPD466

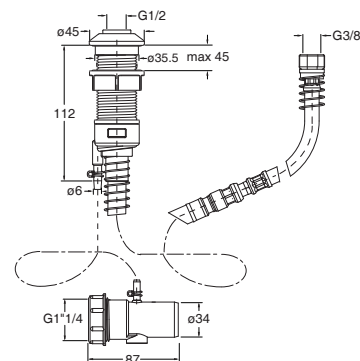


- IT Supporto bordo vasca FOLLOW ME con sgocciolatoio drenante - rosone se conico
- DE Schlauchdurchführung FOLLOW ME mit Ablaufvorrichtung Konische Rosette
- FR Support sur gorge FOLLOW ME avec syst ème anti-gouttes Rosace conique
- EN Deck mounted FOLLOW ME bracket with drip draining kit Conical cover plate
- ES Soporte sobre repisa "FOLLOW ME" con goteo drenante Rosón cónico
- RU Кронштейн для монтажа на бортике FOLLOW ME с комплектом капельного слива - коническая база

### CRIPD466

51 cromo	13 nero opaco 24 bianco opaco	34P oro rosa spazzolato PVD
72 cromo nero lucido	77 metallic spazzolato	92 ottone antico spazzolato

## CRIPD466



## CRIPD467

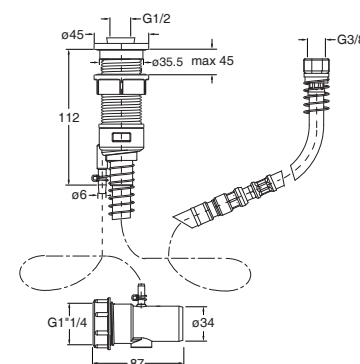


- IT Supporto bordo vasca FOLLOW ME con sgocciolatoio drenante - rosone tondo
- DE Schlauchdurchführung FOLLOW ME mit Ablaufvorrichtung Runde Rosette
- FR Support sur gorge FOLLOW ME avec système anti-gouttes Rosace ronde
- EN Deck mounted FOLLOW ME bracket with drip draining kit Round cover plate
- ES Soporte sobre repisa "FOLLOW ME" con goteo drenante Rosón redondo
- RU Кронштейн для монтажа на бортике FOLLOW ME с комплектом капельного слива - цилиндрическая база

### CRIPD467

51 cromo	13 nero opaco 24 bianco opaco	15 alux
34P oro rosa spazzolato PVD	46P oro rosa lucido PVD	56P old brass lucido PVD
72 cromo nero lucido	75 cromo nero spazzolato 77 metallic spazzolato	96P gold brass spazzolato PVD

## CRIPD467



## CRIPD468



- IT Supporto bordo vasca FOLLOW ME con sgocciolatoio drenante - rosone quadro
- DE Schlauchdurchführung FOLLOW ME mit Ablaufvorrichtung Quadratische Rosette
- FR Support sur gorge FOLLOW ME avec système anti-gouttes Rosace carré
- EN Deck mounted FOLLOW ME bracket with drip draining kit Square cover plate
- ES Soporte sobre repisa "FOLLOW ME" con goteo drenante Rosón cuadrado
- RU Кронштейн для монтажа на бортике FOLLOW ME с комплектом капельного слива - квадратная база

### CRIPD468

51 cromo	13 nero opaco 24 bianco opaco	15 alux
34P oro rosa spazzolato PVD	46P oro rosa lucido PVD	72 cromo nero lucido
75 cromo nero spazzolato 77 metallic spazzolato		

## CRIPD468

